



# 中华人民共和国国家计量检定规程

JJG 843—2007

---

## 泄漏电流测试仪

Leakage Current Tester

2007—02—28 发布

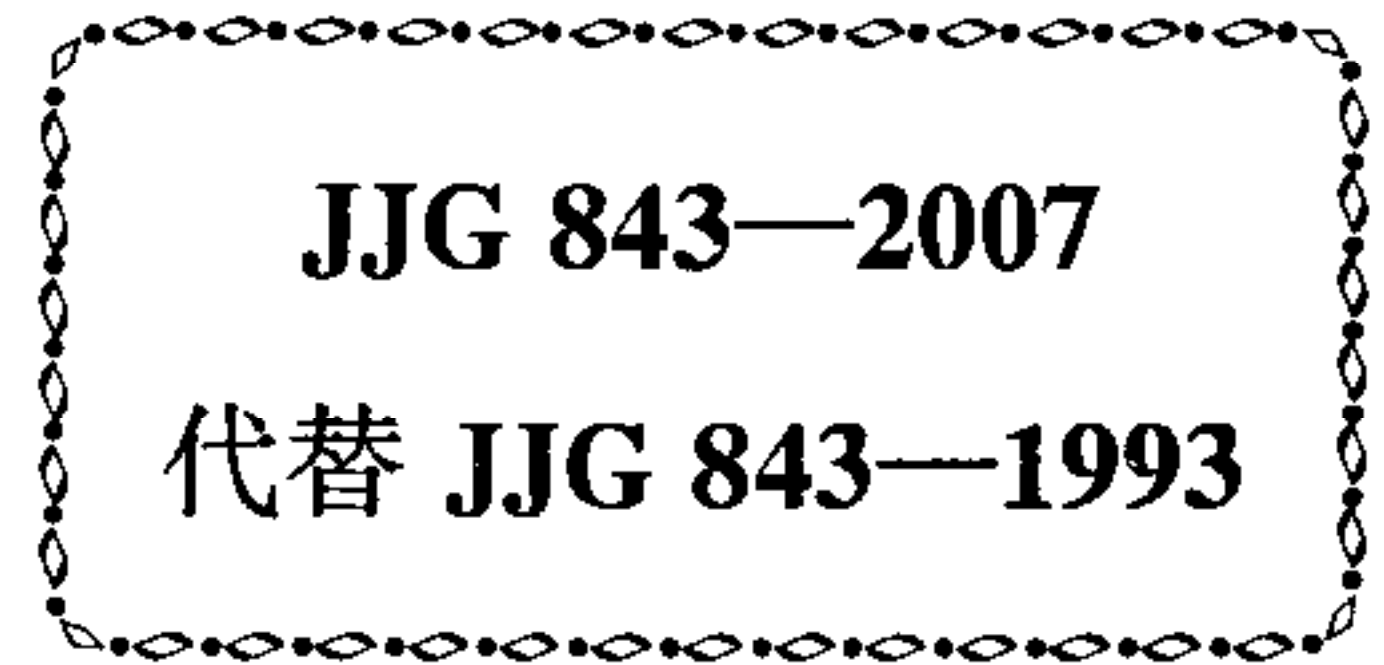
2007—08—28 实施

---

国家质量监督检验检疫总局 发布

# 泄漏电流测试仪检定规程

Verification Regulation of  
Leakage Current Tester



---

本规程经国家质量监督检验检疫总局 2007 年 2 月 28 日批准，并自 2007 年 8 月 28 日起施行。

**归口单位：**全国电磁计量技术委员会

**主要起草单位：**山东省计量科学研究院

河南省计量科学研究院

**参加起草单位：**山东艾诺仪器有限公司

本规程委托全国电磁计量技术委员会负责解释

**本规程主要起草人：**

曹瑞基（山东省计量科学研究院）

张 勤（山东省计量科学研究院）

陈传岭（河南省计量科学研究院）

**参加起草人：**

杨之峰（山东艾诺仪器有限公司）

王新军（山东省计量科学研究院）

## 目 录

1 范围	(1)
2 概述	(1)
3 计量性能要求	(1)
3.1 泄漏电流误差	(1)
3.2 试验电压误差	(2)
3.3 输入电阻	(2)
3.4 输入电路时间常数	(2)
3.5 绝缘电阻	(2)
3.6 泄漏电流	(2)
3.7 工频耐压试验	(2)
4 通用技术要求	(2)
4.1 外观	(2)
4.2 预置功能	(3)
4.3 报警功能	(3)
4.4 频率范围	(3)
4.5 分辨力	(3)
5 计量器具控制	(3)
5.1 检定条件	(3)
5.2 检定项目	(4)
5.3 检定方法	(4)
5.4 检定结果的处理	(9)
5.5 检定周期	(10)
附录 A 基值误差的表示	(11)
附录 B 医用泄漏电流测试仪的阻抗频率特性	(12)
附录 C 泄漏电流测试仪检定原始记录	(13)
附录 D 泄漏电流测试仪检定证书内页格式	(15)
附录 E 泄漏电流测试仪检定结果通知书内页格式	(16)

## 泄漏电流测试仪检定规程

### 1 范围

本规程适用于交直流泄漏电流测试仪（或测量仪）、安全性能综合试验装置中泄漏电流测试部分的首次检定、后续检定和使用中检验。

本规程不适用于耐电压测试仪的击穿电流及元器件泄漏电流测试仪和漏电保护测试仪的检定。

### 2 概述

泄漏电流测试仪（以下简称测试仪），用于测量电器的工作电源（或其他电源）在工作状态下通过绝缘或分布参数阻抗产生的与工作无关的泄漏电流。其输入阻抗——模拟人体的阻抗。

测试仪主要由阻抗变换、量程转换、交直流转换、放大、指示装置等组成。有的还具有过流保护、声光报警电路和试验电压调节装置。其指示装置分模拟式和数字式两种。

### 3 计量性能要求

#### 3.1 泄漏电流误差

泄漏电流指示仪表的误差分别按式（1）和式（2）计算。

模拟式测试仪按引用误差计算：

$$\gamma_{Im} = \frac{I_x - I_0}{I_m} \times 100\% \quad (1)$$

数字式测试仪按相对误差计算：

$$\gamma_I = \frac{I_x - I_0}{I_0} \times 100\% \quad (2)$$

式中： $\gamma_{Im}$ ——测试仪引用误差；

$\gamma_I$ ——测试仪相对误差；

$I_x$ ——测试仪示值；

$I_0$ ——标准电流源输出设定值或标准实测值；

$I_m$ ——测试仪相应量程上限。

数字式泄漏电流测试仪的示值误差表达方式见附录 A。

泄漏电流测试仪准确度等级与泄漏电流最大允许误差见表 1。

表 1 泄漏电流计量准确度等级

准确度等级	1 级	2 级	5 级
最大允许误差	±1%	±2%	±5%
注：模拟式指示装置的最大允许误差为其所有刻度的引用误差。			



### 3.2 试验电压误差

试验电压指示仪表的误差分别按式 (3) 和式 (4) 计算。

模拟式测试仪按引用误差计算：

$$\gamma_{V_m} = \frac{U_x - U_0}{U_m} \times 100\% \quad (3)$$

数字式测试仪按相对误差计算：

$$\gamma_V = \frac{U_x - U_0}{U_0} \times 100\% \quad (4)$$

式中： $\gamma_{V_m}$ ——试验电压指示仪表引用误差；

$\gamma_V$ ——试验电压指示仪表相对误差；

$U_x$ ——试验电压指示仪表示值；

$U_0$ ——标准数字电压表示值；

$U_m$ ——试验电压指示仪表相应量程上限值。

泄漏电流测试仪的输出电压最大允许误差为  $\pm 5\%$ 。模拟式指示装置的最大允许误差为其所有刻度的引用误差。

### 3.3 输入电阻

3.3.1 通用测试仪为  $1750\Omega \pm 250\Omega$ ，医用测量仪为  $1000\Omega \pm 10\Omega$ 。

3.3.2 允许测试仪为适应不同的国际标准有不同的输入电阻。

### 3.4 输入电路时间常数

通用测试仪为  $225\mu\text{s} \pm 15\mu\text{s}$ ，医用测试仪为  $150\mu\text{s} \pm 10\mu\text{s}$ 。

### 3.5 绝缘电阻

在电源输入端与机壳、电源输入端与测量端分别施加直流 500V 试验电压，其绝缘电阻值不小于  $7\text{M}\Omega$ 。

### 3.6 泄漏电流

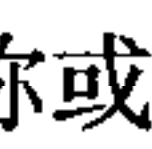
根据测试仪是通用或医用，在直流或交流 50Hz，施加 1.06 倍或 1.10 倍被试电器额定电压（不低于 220V），相线和零线对机壳或对地的泄漏电流值应不大于 0.5mA。

### 3.7 工频耐压试验

交流供电的测试仪处于非工作状态，电源开关置于接通位置，电源进线与外壳间加 50Hz 实际正弦波 1.5kV 的电压历时 1min 不应出现飞弧和击穿。

## 4 通用技术要求

### 4.1 外观

4.1.1 测试仪面板、机壳或铭牌上应有以下主要标志和符号：产品名称及型号、制造厂名称或商标、标志及制造许可证编号、制造日期、出厂编号、准确度等级、额定输出电压、泄漏电流及频率范围。

4.1.2 测试仪输出端必须有明显的输出标志及其他必要的标志。

4.1.3 测试仪外壳上应配有明确的接地端钮。

4.1.4 测试仪各种功能开关、按键应灵敏可靠。

4.1.5 应具备启动、复位键。

#### 4.2 预置功能

对具有泄漏电流预置报警功能的测试仪应能任意预置报警泄漏电流和电流持续时间。

#### 4.3 报警功能

当泄漏电流值超过预置报警电流值时，测试仪能够自动切断输出试验电压，同时发出报警信号。

#### 4.4 频率范围

注：泄漏电流测试仪频率范围的概念，是指表头的频响，不包含人体阻抗网络。

通用测试仪为 15Hz~30kHz；医用测试仪为 15Hz~1MHz，其高于 1kHz 频率的响应，应与对 1kHz 的响应成反比，阻抗频率特性详见附录 B。

#### 4.5 分辨力

数字式泄漏电流测试仪各量程的分辨力应不大于其最大允许误差与各量程值乘积的十分之一。

### 5 计量器具控制

计量器具控制包括：首次检定、后续检定和使用中检验。

#### 5.1 检定条件

##### 5.1.1 环境条件

5.1.1.1 环境温度：20℃±5℃；湿度：(60±15)%RH。

5.1.1.2 电源电压：交流 220V±11V；频率：50Hz±0.5Hz。

5.1.1.3 电源电压失真度：不超过 5%。

##### 5.1.2 检定装置

检定时由标准器、标准辅助设备及环境条件所引起的扩展不确定度应不大于被检泄漏电流测试仪最大允许误差的 $\frac{1}{3}$ 。包含因子  $k$  取 2。

5.1.3 检定泄漏电流测试仪示值误差时所用标准器的准确度等级及最大允许误差如表 2 规定。

表 2 检定用标准器的准确度等级或最大允许误差

被检泄漏电流测试仪准确度等级	1 级	2 级	5 级
交流标准电流源最大允许误差	±0.1%	±0.2%	±0.5%
直流标准电流源最大允许误差	±0.1%	±0.2%	±0.5%
数字多用表（或交直流电压电流表）最大允许误差	±0.1%	±0.1%	±0.1%
无感标准电阻（箱）准确度等级	0.05 级	0.05 级	0.1 级
交流标准电阻（箱）准确度等级	0.05 级	0.05 级	0.1 级
数字频率计	$1 \times 10^{-3}$	$1 \times 10^{-3}$	$1 \times 10^{-3}$

5.1.3.1 交流标准电流源在 15Hz~30kHz 频率范围的分辨力和 0.5min 内的稳定度引起的测量不确定度，应不超过被检测试仪允许误差的 1/10。波形失真度对于平均值影响的测试仪应优于 0.5%；对有效值影响的测试仪应优于 5%。

5.1.3.2 直流标准电流源其纹波和噪声引起的误差应小于测试仪允许误差的 1/5。

5.1.3.3 无感标准电阻或交流标准电阻箱应允许通过至少 20mA 的电流。

5.1.3.4 可调稳压电源在 30min 内的稳定度引起的误差，应不超过被检测试仪允许误差的 1/10。波形失真度对于平均值影响的测试仪应优于 0.5%；对有效值影响的测试仪应优于 5%。

5.1.3.5 绝缘电阻测量仪或兆欧表准确度等级为 10.0 级，测试电压为 500V。

5.1.3.6 耐电压测试仪准确度等级为 5.0 级，输出电压 1.5kV。

5.1.3.7 泄漏电流测试仪准确度等级为 5.0 级，测量范围 (0~20) mA。

5.1.3.8 在保证不超过允许扩展不确定度的条件下，允许采用综合校准源或由相应检定设备构成的检定装置；允许采用满足本规程规定的计量性能要求的其他检定方法。

## 5.2 检定项目

泄漏电流测试仪检定项目见表 3。

表 3 检定项目

检定类别 检定项目	首次检定	后续检定	使用中检验
外观及功能检查	+	+	+
绝缘电阻	+	-	-
工频耐压试验	+	-	-
泄漏电流试验	+	-	-
泄漏电流误差检定 <sup>①</sup>	+	+	+
试验电压误差检定 <sup>②</sup>	+	+	+
输入电阻	+	+	-
输入电路时间常数	+	-	-

注：①对有泄漏电流预置报警的被检仪表，应增加泄漏电流预置值误差的测定。  
②对自身提供试验电压或具有试验电压调节装置的泄漏电流测试仪，应包括试验电压和电压失真度的检定。电压失真度只作为首检和修理后的检定项目。  
表中“+”表示检定，“-”表示不检。

## 5.3 检定方法

### 5.3.1 外观及功能检查

5.3.1.1 对首次检定的泄漏电流测试仪，应符合本规程 4.1 规定要求。

5.3.1.2 对后续检定和使用中的泄漏电流测试仪不允许有影响计量性能和操作安全的外观缺陷。



### 5.3.1.3 功能检查

测试仪应有保证正确使用的必要标志，不应有引起测量错误和影响安全性能的缺陷。

按规定接地。通电预热。模拟式指示装置应能正常调零，表针无卡滞；数字式指示装置应能正常显示，有不低于  $3\frac{1}{2}$  位的显示位数。相应控制指示灯能正常点亮，声光报警等功能应正常。

### 5.3.1.4 显示能力的检查

对数字式测试仪应对其显示能力进行检查。每一显示位能够连续变化，并能正常进位，小数点、单位能正常显示。此外，要求每个数码无断划、无迭字。

### 5.3.1.5 分辨力的检查

对数字式测试仪，应结合测试仪误差的检定，检查其最高分辨力。测试仪各量程的分辨力应不大于其准确度等级与各量程值乘积的十分之一。

### 5.3.2 绝缘电阻测量

测试仪处于非工作状态，开关置于接通位置，在电源输入端与机壳、电源输入端与测量端分别施加直流 500V 试验电压，稳定 5s 后，测量绝缘电阻值，绝缘电阻值不小于  $7M\Omega$ 。

### 5.3.3 工频耐压试验

对于交流供电的测试仪的工频耐压试验，按 3.7 条要求进行。试验时试验电压应逐渐上升到规定值，以免出现明显的瞬变。在规定的电压上保持 1min 试验，不应出现击穿或飞弧现象。

### 5.3.4 泄漏电流试验

泄漏电流试验应在绝缘电阻测量后进行。

5.3.4.1 将测试仪置于绝缘工作台上，经隔离变压器使其在 1.06 倍或 1.10 倍测试仪额定电压下工作。

5.3.4.2 用泄漏电流测试仪分别测量相线和零线对机壳或对地的泄漏电流值，泄漏电流应不大于 0.5mA。

### 5.3.5 测试仪泄漏电流示值误差的检定

对泄漏电流测试仪每一个电流量程都应进行检定。通常选定最大输入电阻的量程为全检量程，也可根据用户要求选定某个量程为全检量程，其余量程为非全检量程。

对于同时具有直流和交流测试功能的被检测试仪，应分别在直流和交流状态下进行检定。对于交流测试功能，应在 50Hz 频率下进行检定。

全检量程：在  $20\% I_m \sim 100\% I_m$  范围内，均匀选取检定点（或最近刻度点），且不少于四点。

其他量程：在  $40\% I_m \sim 100\% I_m$  范围内，均匀选取检定点（或最近刻度点），且不少于三点。

对于有不同输入电阻挡的测量仪，应在不同输入电阻情况下进行检定。

泄漏电流值由小至大，重复测量两次，取其平均值，即为泄漏电流实测值。

### 5.3.5.1 标准电流源法

标准电流源法的检定原理线路如图 1 所示。

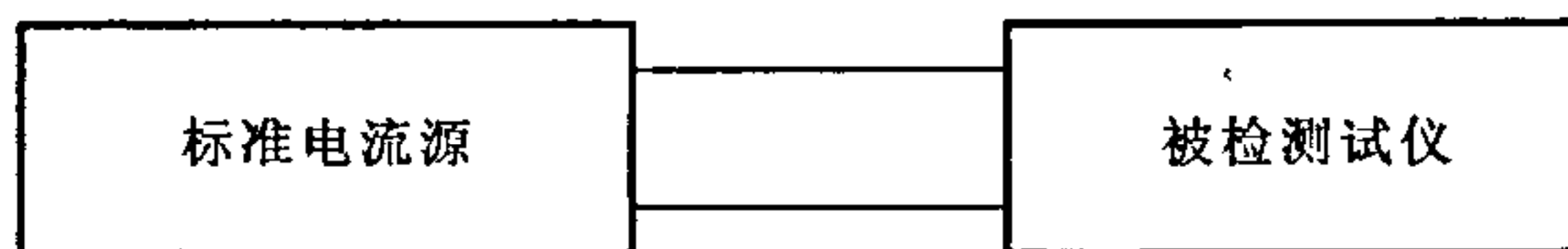


图 1 用标准电流源法检定仪表误差

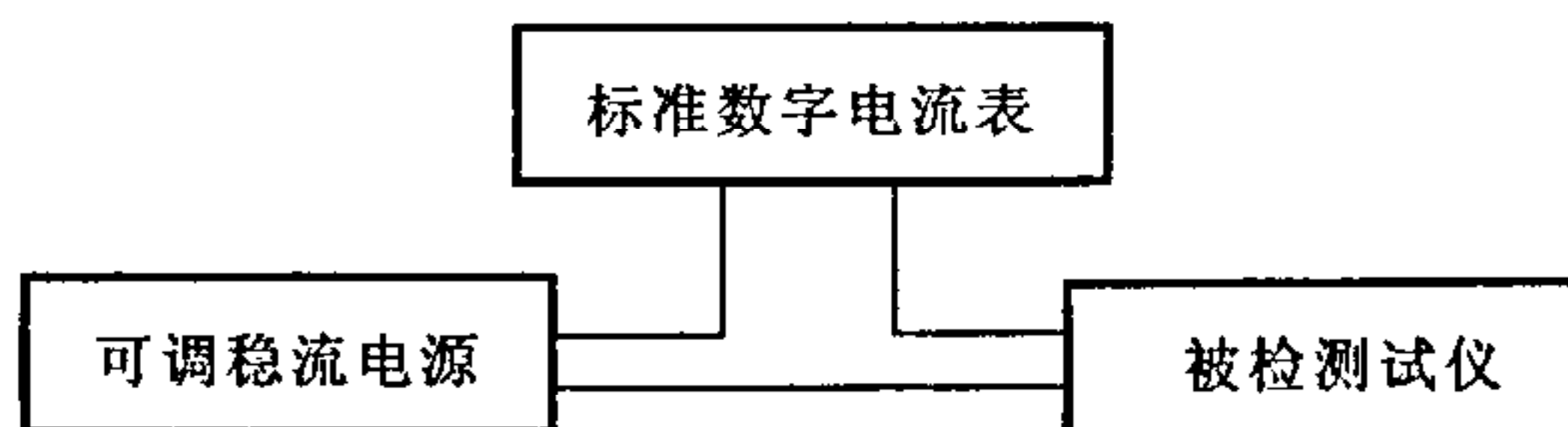
视测试仪的接线不同（测试仪一端接地或与外壳、金属连接；内部电路与屏蔽连接；内部电路不接地而其屏蔽与低端连接；无屏蔽和金属外壳等）具体连接应有所不同。

根据测试仪的测试功能（DC 或 AC）选择标准电流源相应的输出（DC 或 AC）。调节标准电流源输出至测试仪的各检定点，读取标准电流源的设定输出值作为实际值。

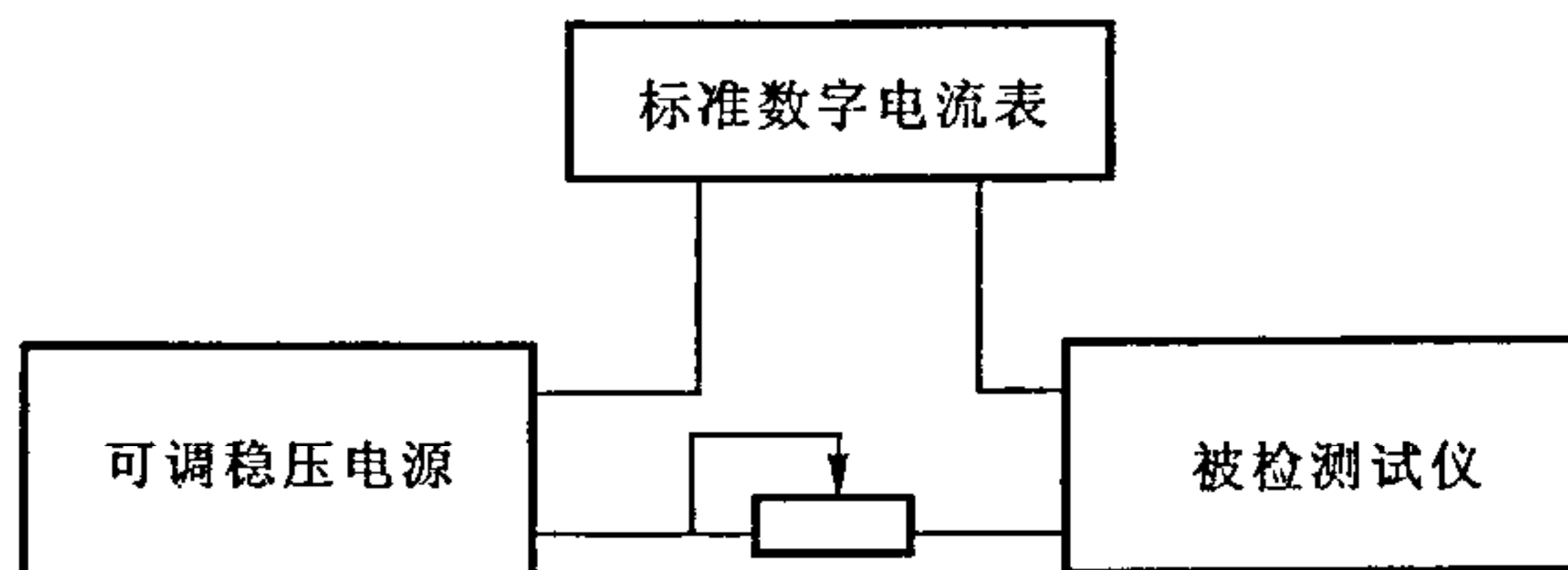
根据测试仪是模拟式或数字式，分别按式（1）计算引用误差或按式（2）计算相对误差。

### 5.3.5.2 标准数字表法

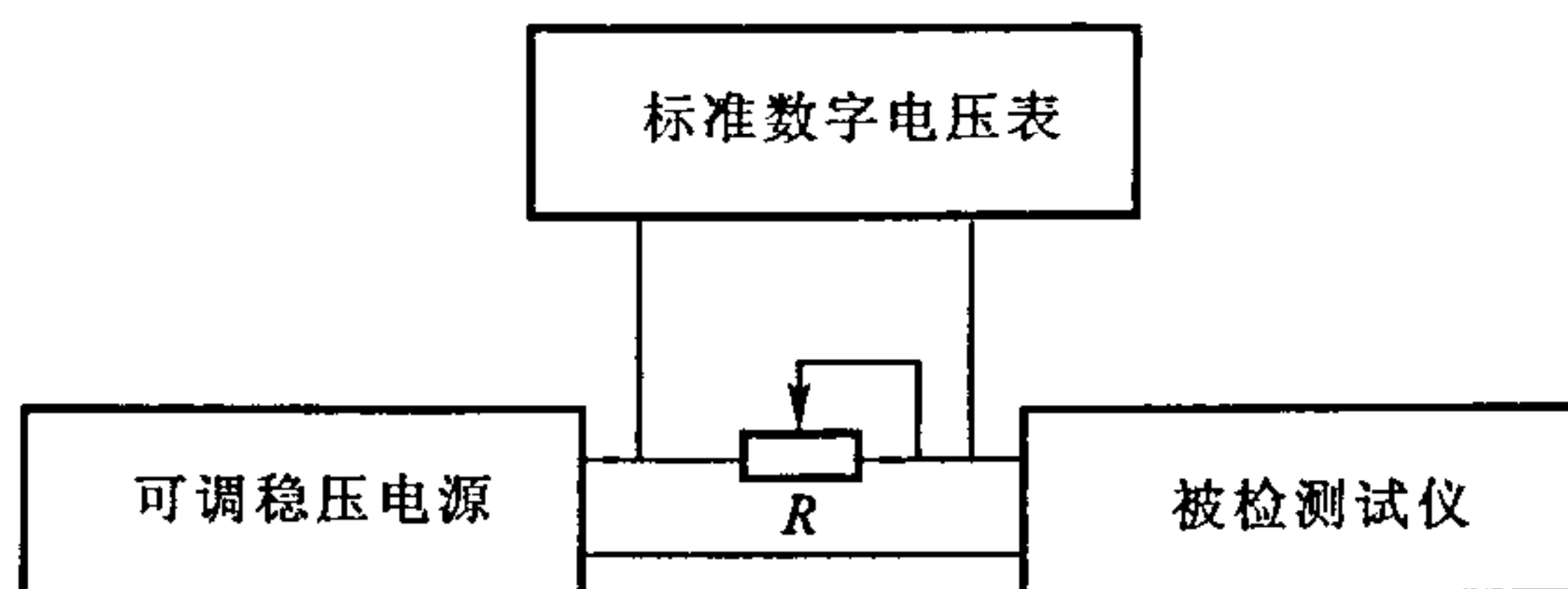
标准数字表法的检定原理线路如图 2 所示。



(a) 标准数字电流表和可调稳流电源法



(b) 标准数字电流表和可调稳压电源法



(c) 标准数字电压表和可调稳压电源法

图 2 用标准数字表法检定仪表误差

当可调稳流电源输出电流准确度不能满足标准电流源法的检定要求时,可采用图2(a)法,用满足要求的标准数字电流表读取输出电流的实际值。

由于标准电流源法要求电流源有足够高的输出电压,选择电流源较为困难,可采用图2(b)法,用可调稳压电源,回路中串联可调电阻(器)箱,提供输出标准电流。

图2(c)是用标准数字电压表测量已知电阻上的压降,按式(5)计算电流实际值。

$$I_0 = \frac{U}{R} \quad (5)$$

式中:  $U$ ——标准数字电压表示值;

$R$ ——无感标准电阻或交流标准电阻箱实际值(取值范围为  $10\Omega \sim 100\Omega$ )。

测试仪的仪表误差仍按式(1)或式(2)计算,但此时式中  $I_0$  对于图2(a)、图2(b)为标准数字电流表的示值,对于图2(c)则为式(5)计算值。

### 5.3.5.3 试验电压法

对自身提供试验电压或具有试验电压调节装置的测试仪,泄漏电流的检定原理线路如图3所示。

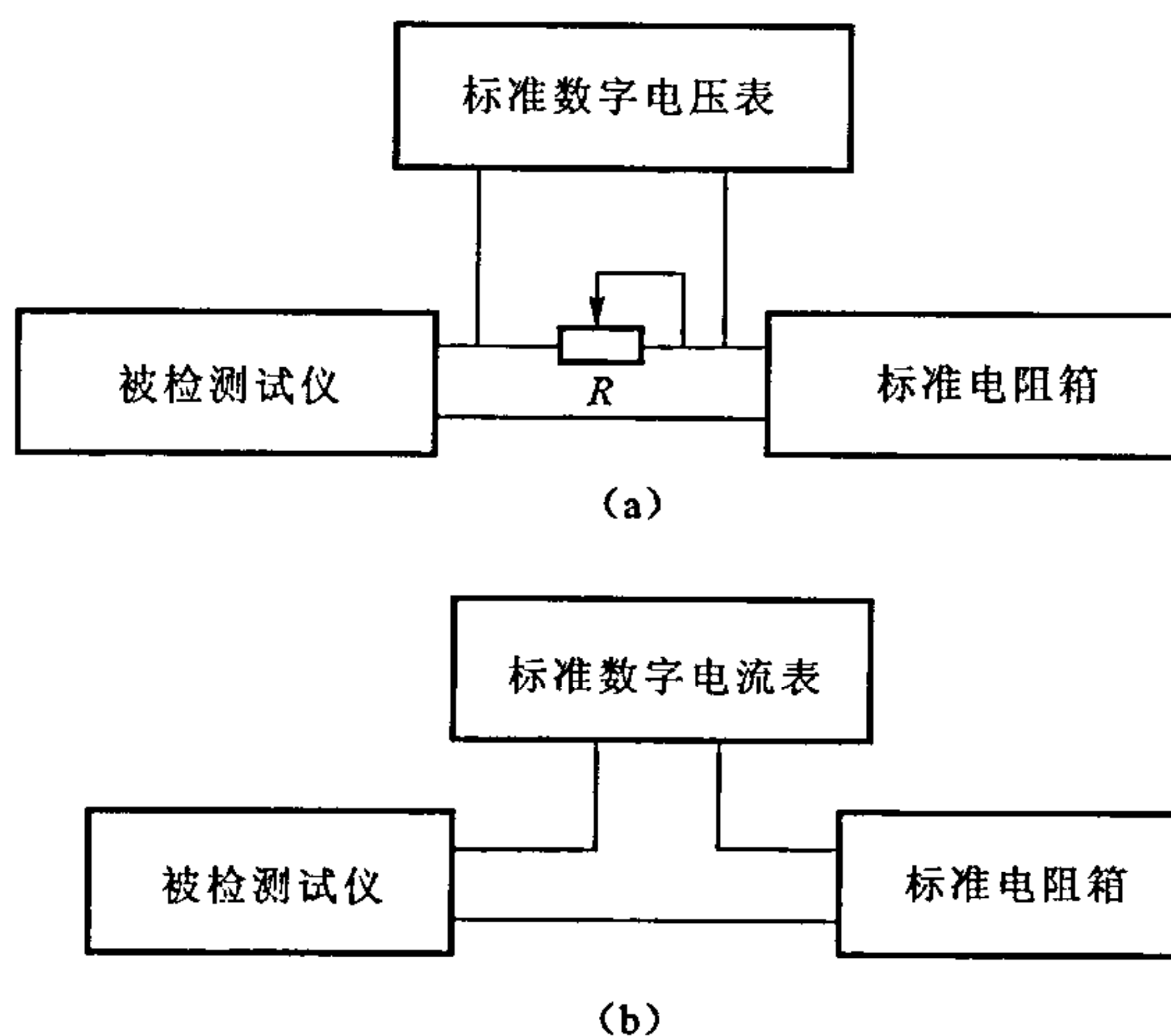


图3 试验电压法检定仪表误差

a. 调节被检测试仪的输出电压,图3(a)是用标准数字电压表测量已知电阻上的压降,按式(5)计算电流实际值。

b. 调节被检测试仪的输出电压,图3(b)用满足要求的标准数字电流表读取输出电流的实际值。

### 5.3.6 输入电路参数的测定

#### 5.3.6.1 输入电阻的测定

a. 测试仪处于非工作状态,输入电阻测定的原理线路如图4所示。

直接将数字多用表的电阻测试端连接到被检测试仪输入电阻挡。对于有多个输入电



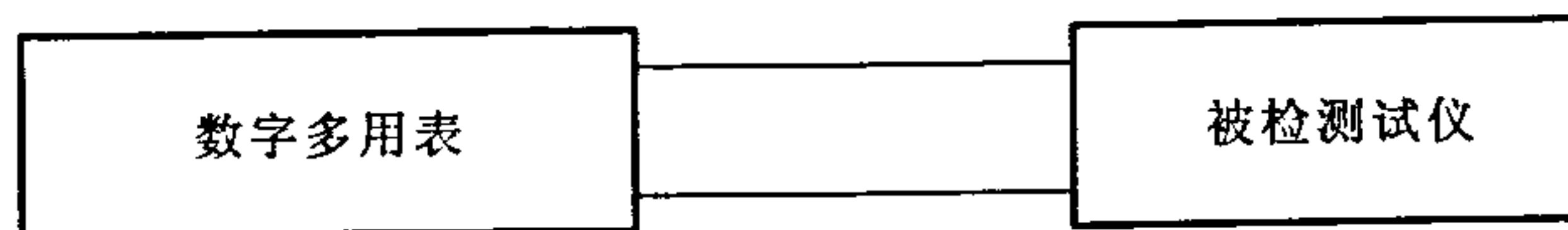


图4 输入电阻测定线路

阻挡的测试仪，逐次选定其余输入电阻挡，分别读取数字多用表电阻量程的实测电阻值，即为测试仪相应输入电阻挡的输入电阻。

b. 测试仪处于非工作状态，输入电阻测定的原理线路如图5所示。

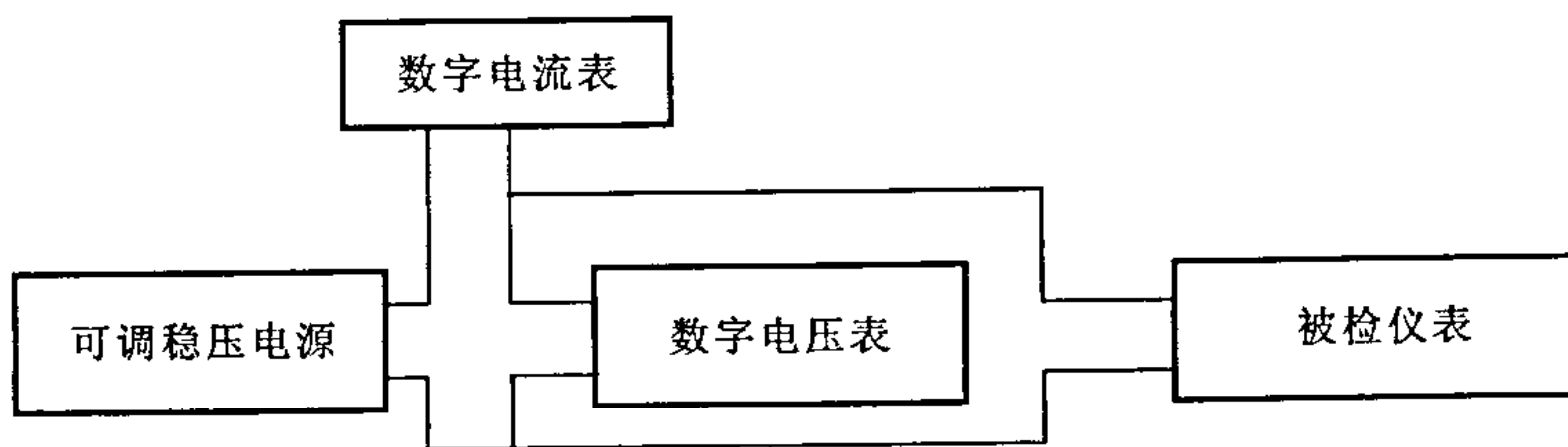


图5 输入电阻测定线路

不断开与测试仪输入电路并联的模拟人体特性的电容，在直流状态下测量输入电阻时，可选定测试仪任意输入电阻挡，调节可调稳定电源，使输出电流为2mA量程的上限附近，分别读取数字电压表和数字电流表的读数，按式(6)计算测试仪相应输入电阻挡的输入电阻。

$$R_i = \frac{U}{I} \quad (6)$$

式中： $R_i$ ——测试仪输入电阻；

$U$ ——数字电压表示值；

$I$ ——数字电流表示值。

对于有多个输入电阻挡的测试仪，逐次选定其余输入电阻挡，求出相应的输入电阻。

当测试仪可以断开与其输入电路并联的模拟人体特性的电容时，也可参照b条，在交流状态下测量输入电阻。此时应断开上述电容，频率选定50Hz，仍按式(6)计算输入电阻，但式中 $U$ 、 $I$ 均为有效值。

### 5.3.6.2 输入电路时间常数的测量

按图6所示原理线路测定输入电路时间常数。

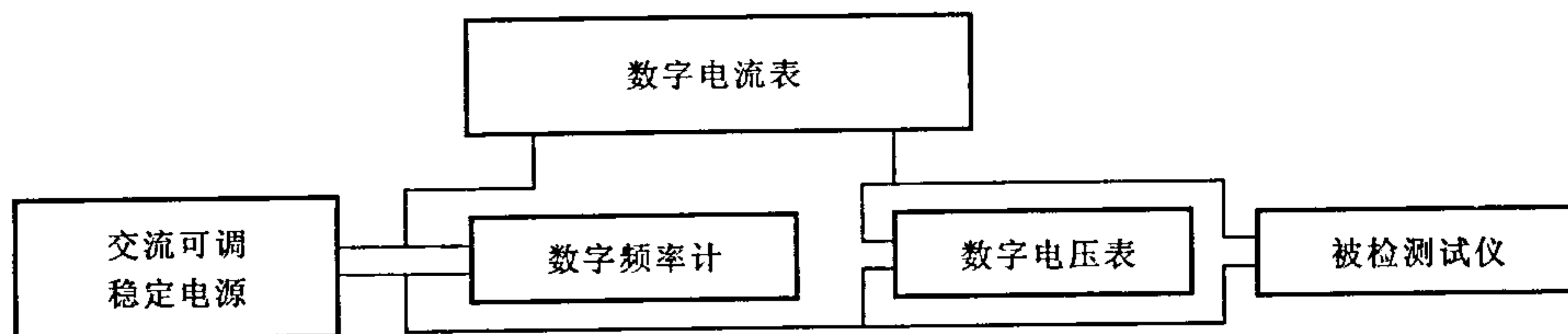


图6 输入电路时间常数测定线路

被检测试仪器置 AC, 2mA 量程和最大输入电阻挡。选定某一频率, 调节可调稳定电源, 使电流增大到该量程上限。读取数字频率计、数字电流表和数字电压表的示值, 按式 (7) 计算输入电路的时间常数:

$$\tau = \frac{1}{2\pi f} \sqrt{\left(\frac{IR_i}{U}\right)^2 - 1} \quad (7)$$

式中:  $\tau$ ——输入电路时间常数;

$f$ ——数字频率计示值 (为便于计算, 可调稳定电源的频率可选 159.2Hz 或 1592Hz);

$R_i$ ——选定输入电阻挡的输入电阻值;

$I$ ——数字电流表示值 (有效值);

$U$ ——数字电压表示值 (有效值)。

### 5.3.7 试验电压的检定

对于具有可调输出电压的隔离变压器或由固定输出电压的隔离变压器和可调输出电压的自耦变压器组成的变压器组合的被检测试仪器, 应对试验电压进行检定。

试验电压至少检定四个点: 最大输出电压值、最小输出电压值、110V 和 220V 输出电压值。

输出电压值由小至大, 重复测量两次, 取其平均值, 即为输出电压实测值。

试验电压的调节应连续平滑。交流试验电压的波形失真度, 在试验电压为 220V 时用失真度测量仪直接测量, 电压失真度不超过 5%。

5.3.7.1 试验电压的检定原理线路如图 7 所示。

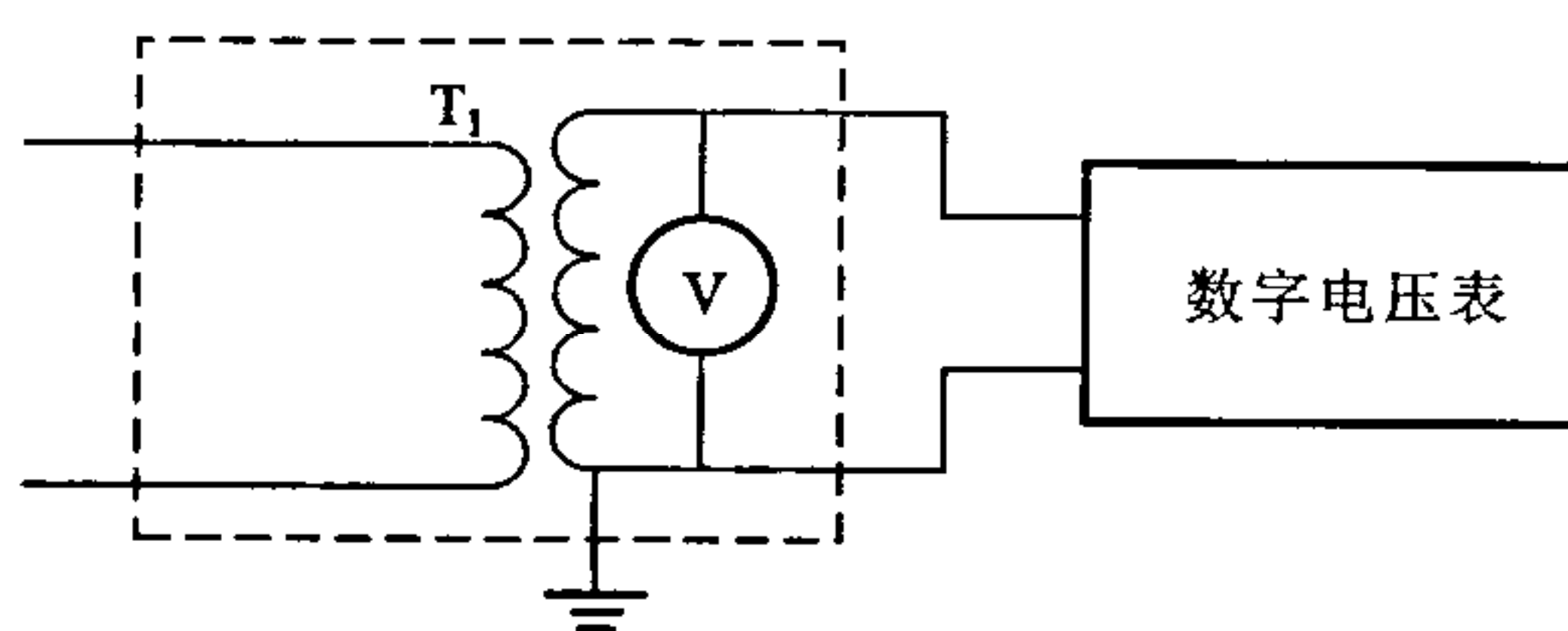


图 7 试验电压检定的原理线路

$T_1$ —可调输出的隔离变压器;  $V$ —测试仪的试验电压指示仪表

5.3.7.2 试验电压指示仪表的误差, 根据指示测试仪是模拟式或数字式, 分别按式 (3) 或式 (4) 计算。

## 5.4 检定结果的处理

### 5.4.1 数据修约

检定记录的数据应先计算后修约。修约应遵循四舍五入及偶数法则。一般应使末位数与测试仪的分辨力相一致。对测试仪误差的修约误差, 一般不超过被检测试仪器误差的 1/10; 对输入电阻的修约误差不应大于 10 $\Omega$ ; 对时间常数的修约误差不应大于 2 $\mu$ s。

### 5.4.2 检定结果处理

根据修约后的数据, 判断测试仪是否符合相应技术指标。各项要求均符合本规程中



相应项目的要求，则该泄漏电流测试仪检定合格，否则为检定不合格。检定合格的泄漏电流测试仪出具检定证书；检定不合格的，出具检定结果通知书，并注明不合格项目。绝缘电阻、工频耐压试验和漏电流试验不给出检定数据，只判断是否合格。

国外进口的泄漏电流测试仪参照说明书的准确度等级按本规程进行检定，并根据检定结果，按本规程技术要求进行定级，但不得高于原有的准确度等级。

### 5.5 检定周期

泄漏电流测试仪检定周期为1年。必要时可随时送检。周期检定时要携带上次检定证书或其复印件。

## 附录 A

## 基值误差的表示

数字式泄漏电流测试仪的基值误差用以下方式表达:

## A1 绝对误差表示式

$$\Delta = \pm (a \% I_x + b \% I_m)$$

式中:  $I_x$ ——被检测试的读数值 (显示值);

$I_m$ ——被检测试所检量程的满度值;

$a$ ——与读数值有关的误差系数;

$b$ ——与满度值有关的误差系数; 取:  $b = 0.1a$ 。

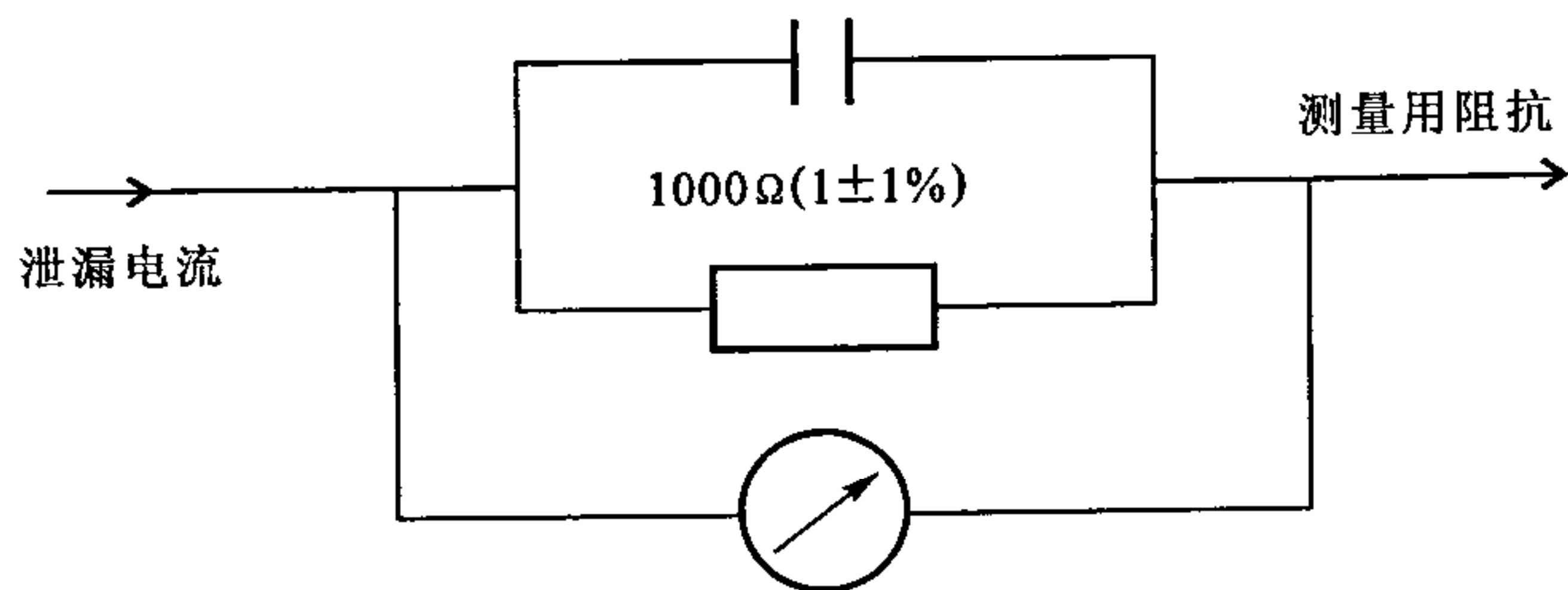
## A2 相对误差表示式

$$\begin{aligned} \delta &= \pm (a \% I_x + b \% I_m) / I_n \approx \pm (a \% I_x + b \% I_m) / I_x \\ &= \pm (a \% + b \% I_m / I_x) \end{aligned}$$

式中:  $I_n$ ——标准电流源输出设定值或标准实测值。

附录 B

医用泄漏电流测试仪的阻抗频率特性



测量仪表的阻抗  $\gg Z$  (测量用阻抗)

图 B.1 医用泄漏电流测量装置

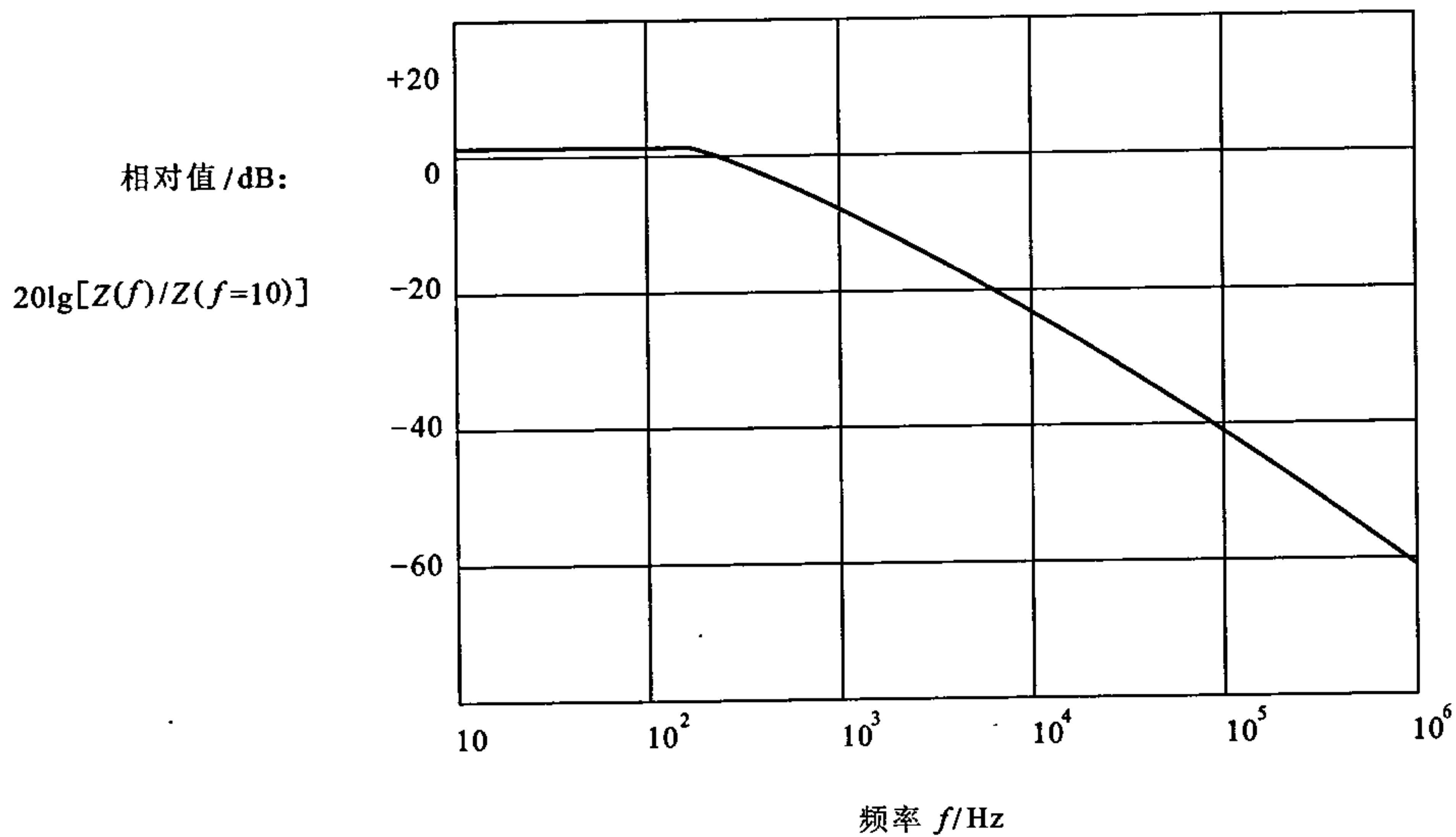


图 B.2 阻抗频率特性

## 附录 C

## 泄漏电流测试仪检定原始记录

共 页 第 页

被 检 仪 器					
送检单位			地 址		
仪器名称			生产厂家		
型 号		出厂编号		准确度等级	
计 量 标 准 器					
标准名称			测量范围		
标准证书号		不确定度或 准确度等级		有效期至	
其 他 条 件					
检定依据		检定结论		证书编号	
检定条件	温度：__℃ 湿度：__%RH		检定员	核验员	
检定日期	____年____月____日		有效期至	____年____月____日	

- 一、外观检查
- 二 功能检查
  1. 显示能力的检查
  2. 分辨力的测量

三、泄漏电流误差检定

量程/mA	示值或设定值/mA	实测值/mA		平均值/mA	误差 ( $\delta$ )

四、试验电压的检定

示值/V	实测值/V		平均值/V	误差 ( $\delta$ )

电压失真度:

五、输入电阻的测定

输入电阻挡阻值/k $\Omega$	输入电阻实测值/k $\Omega$

六、输入电路时间常数的测量

频率示值/Hz	输入电阻挡阻值/k $\Omega$	时间常数/s

七、绝缘电阻

八、工频耐压试验

九、泄漏电流试验



附录 D

泄漏电流测试仪检定证书内页格式

- 一、外观及功能检查：
- 二、绝缘电阻：
- 三、工频耐压试验：
- 四、泄漏电流试验：
- 五、泄漏电流检定 (mA)：

量 程	显示值	实测值	量 程	显示值	实测值

泄漏电流预置报警 (mA)：

量 程	预置值	实测值	量 程	预置值	实测值

六、试验电压检定 (V)：

显示值	实测值
电压失真度：	

- 七、输入电阻：
- 八、输入电路时间常数：

附录 E

泄漏电流测试仪检定结果通知书内页格式

- 一、外观及功能检查：
- 二、绝缘电阻：
- 三、工频耐压试验：
- 四、泄漏电流试验：
- 五、泄漏电流检定 (mA)：

量 程	显示值	实测值	量 程	显示值	实测值

泄漏电流预置报警 (mA)：

量 程	预置值	实测值	量 程	预置值	实测值

六、试验电压检定 (V)：

显示值	实测值

- 七、输入电阻：
- 八、输入电路时间常数：
- 九、不合格项目：

中华人民共和国  
国家计量检定规程

泄漏电流测试仪

JJG 843—2007

国家质量监督检验检疫总局发布

中国计量出版社出版

北京和平里西街甲2号

邮政编码 100013

电话 (010)64275360

<http://www.zgjl.com.cn>

北京市迪鑫印刷厂印刷

新华书店北京发行所发行

版权所有 不得翻印

880 mm×1230 mm 16开本 印张1.25 字数23千字

2007年5月第1版 — 2007年5月第1次印刷

印数1—2 000