

ICS 77.040.20

H 26

NB

中华人民共和国能源行业标准

NB/T 47013.12—2015

承压设备无损检测 第 12 部分：漏磁检测

Nondestructive testing of pressure equipment—
Part 12: Magnetic flux leakage testing

2015-04-02 发布

2015-09-01 实施

国家能源局 发布

目 次

前言	432
1 范围	433
2 规范性引用文件	433
3 术语和定义	433
4 一般要求	433
5 在制钢管元件漏磁检测	435
6 在用承压设备漏磁外检测	435
7 在用压力管道漏磁内检测	438
8 检测记录和报告	441
附录 A (规范性附录) 在用承压设备漏磁外检测试件	443
附录 B (规范性附录) 在用压力管道漏磁内检测对比试件	447

前 言

本标准 NB/T 47013《承压设备无损检测》分为以下 13 个部分：

- 第 1 部分：通用要求；
- 第 2 部分：射线检测；
- 第 3 部分：超声检测；
- 第 4 部分：磁粉检测；
- 第 5 部分：渗透检测；
- 第 6 部分：涡流检测；
- 第 7 部分：目视检测；
- 第 8 部分：泄漏检测；
- 第 9 部分：声发射检测；
- 第 10 部分：衍射时差法超声检测；
- 第 11 部分：X 射线数字成像检测；
- 第 12 部分：漏磁检测；
- 第 13 部分：脉冲涡流检测。

本部分为 NB/T 47013 的第 12 部分：漏磁检测。

本部分按 GB/T 1.1—2009《标准化工作导则 第 1 部分：标准的结构和编写》给出的规则起草。

本部分由全国锅炉压力容器标准化技术委员会（SAC/TC 262）提出并归口。

本部分起草单位：中国特种设备检测研究院、中特检科技发展（北京）有限公司、华中科技大学、沈阳工业大学、北京科海恒生科技有限公司、爱德森（厦门）电子有限公司、东北石油大学、中国石油化工股份有限公司天津分公司装备研究院、长春特种设备检验研究所、浙江省特种设备检测研究院、南京市锅炉压力容器检验研究院、山东瑞祥模具有限公司、安徽华夏高科技开发有限责任公司、硕德（北京）科技有限公司、中石化长输油气管道检测有限公司。

本部分主要起草人：沈功田、胡斌、武新军、陈金忠、杨理践、俞跃、段庆儒、林俊明、戴光、李涛、陈彦泽、刘明、刘富君、于永亮、魏忠瑞、李寰、香勇、刘保余、韩焯。

本部分为首次制定。

承压设备无损检测

第 12 部分：漏磁检测

1 范围

1.1 NB/T 47013 的本部分规定了铁磁性材料制承压设备、无缝钢管和焊管（埋弧焊除外）的漏磁检测及结果评价方法。

1.2 本部分适用于有涂层或无涂层的铁磁性材料承压设备与元件母材内外表面产生的腐蚀和存在的机械损伤等体积性缺陷的漏磁检测，被检工件的厚度一般不超过 30mm，管件直径不小于 9mm。

1.3 承压设备的裂纹检测和常压储罐漏磁检测可参考本部分。

2 规范性引用文件

下列文件对于本文件的应用是必不可少的。凡是注日期的引用文件，仅注日期的版本适用于本文件。凡是不注日期的引用文件，其最新版本（包括所有的修改单）适用于本文件。

GB/T 12604.5	无损检测 术语 磁粉检测
GB/T 12604.6	无损检测 术语 涡流检测
GB/T 12606	钢管漏磁探伤方法
GB/T 20737	无损检测 通用术语和定义
GB/T 27699	钢质管道内检测技术规范
NB/T 47013.1	承压设备无损检测 第 1 部分：通用要求
NB/T 47013.3	承压设备无损检测 第 3 部分：超声检测

3 术语和定义

GB/T 12604.5、GB/T 12604.6、GB/T 20737 和 NB/T 47013.1 界定的以及下列术语和定义适用于本部分。

3.1

缺陷当量 defect equivalent

与特定或俗成的数值相当的量。本部分特指依据获得的信号特征给出缺陷的量值。

3.2

缺陷量化 defect sizing

依据获得的信号特征给出缺陷的几何尺寸描述。

4 一般要求

4.1 检测人员

从事漏磁检测的人员应按 NB/T 47013.1 的有关规定取得相应资格等级证书，同时具备电磁学的基础知识，方可从事相应资格等级规定的检测工作。

4.2 设备和器材

4.2.1 漏磁检测系统

4.2.1.1 漏磁检测系统应至少包括电源、磁化装置、磁场传感器、扫查装置、信号采集单元、信号显示（或报警）单元、信号存储单元等，必要时还应有退磁装置和位置记录装置。

4.2.1.2 漏磁检测系统应具有对发现的缺陷位置和深度进行分析和显示的功能。

4.2.2 试件

4.2.2.1 校准试件

4.2.2.1.1 校准试件主要用于漏磁检测仪器各个独立通道的功能测试，调节检测灵敏度、调整检测参数和保证检测结果准确性。

4.2.2.1.2 校准试件应采用与被检测对象相同或电磁特性相近的材料制作。

4.2.2.2 对比试件

4.2.2.2.1 对比试件主要用于实际检测中缺陷的信号当量或量化的评价和确定验收等级。

4.2.2.2.2 对比试件应与被检对象具有相同或相近的规格、牌号、热处理状态、表面状态和电磁特性。

4.2.2.3 制作要求

4.2.2.3.1 试件表面不应沾有异物，且无影响测试结果的缺陷。

4.2.2.3.2 试件上加工的人工缺陷应进行测定，并满足相关标准或技术条件的要求。

4.2.3 垫片

应采用已知厚度的非导磁材料，推荐厚度为 0.5mm 的整数倍。

4.2.4 被检工件

4.2.4.1 被检工件表面应无厚铁锈或污垢等固体残留物以及可能影响检测的其他障碍物，如不能满足要求，应加以清除，清除时不应损坏被检工件表面。

4.2.4.2 应考虑被检工件表面的涂层厚度对检测灵敏度的影响。

4.3 检测工艺文件

4.3.1 检测工艺文件包括工艺规程和操作指导书。

4.3.2 工艺规程除满足 NB/T 47013.1 的要求外，至少还应包括：

- a) 被检产品信息及检测前的准备要求；
- b) 检测技术和检测步骤及工艺的规定；
- c) 检测原始数据记录要求；
- d) 检测结果的评价及处理方式。

4.3.3 工艺规程应规定以下所列相关因素的具体范围或要求：

- a) 设备：型号或制造单位；
- b) 检测仪器的磁化能力；
- c) 系统软件；
- d) 探头种类：制造单位或型号；
- e) 扫查方向
- f) 扫查速度和扫查覆盖区域；
- g) 重叠区域；
- h) 提离；

- i) 被检对象的材料;
 - j) 被检对象厚度和尺寸;
 - k) 表面状态;
 - l) 覆盖层或覆盖层厚度;
 - m) 对比试件和校准试件的材料;
 - n) 评价准则。
- 4.3.4 如相关因素的变化超出规定的范围或要求时, 工艺规程必须进行修订或重新编制。
- 4.3.5 应根据工艺规程的内容以及被检工件的检测要求编制操作指导书。操作指导书内容除满足 NB/T 47013.1 中的要求外, 至少还应包括:
- a) 检测对象: 几何形状与尺寸、材质、设计与运行参数、涂层类型和厚度、被检件表面状态;
 - b) 仪器核查状态: 传感器、磁化装置、扫查装置、仪器主机、检测数据采集和分析软件等;
 - c) 励磁方法;
 - d) 扫查方式;
 - e) 探头: 探头数量、型号及布置方式;
 - f) 系统核查;
 - g) 校准试件。
- 4.3.6 对于每台承压设备的漏磁检测, 应按照检测工艺规程制定操作指导书, 若同规格设备处于同样工况, 可以共用一个操作指导书。
- 4.3.7 操作指导书在首次使用时要进行验证, 验证的方式可采用对比试件或实际检测的对象。
- 4.4 检测环境
- 4.4.1 检测过程应遵守国家 and 地方颁布的相关法律, 特别是涉及事故预防、电气安全、高危行业以及环境保护方面的法律法规。
- 4.4.2 实施检测的环境应符合仪器设备和被检工件的要求。
- 4.4.3 检测场地附近不应有影响仪器设备正常工作的电磁干扰源。
- 4.5 安全要求
- 4.5.1 本部分没有完全列出进行检测时所有的安全要求, 使用本部分的用户有义务在检测前建立适当的安全和健康准则。
- 4.5.2 磁化装置在运输、存放和搬运过程中应采取措施避免强磁对人身安全、设备、仪器仪表和环境的影响。
- 4.5.3 检测过程中的基本安全要求如下:
- a) 检测人员应遵守现场的安全要求, 根据要求穿戴防护工作服和佩带有关防护设备;
 - b) 检测时, 应注意磁场吸力导致的人员受伤和设备损坏;
 - c) 检测时, 应注意磁场对其他辅助电子设备的影响。

5 在制钢管元件漏磁检测

在制钢管元件漏磁检测按 GB/T 12606 执行。

6 在用承压设备漏磁外检测

6.1 范围

本章规定了外径不小于 38mm, 壁厚不大于 20mm 的在用铁磁性无缝钢管、压力容器壳体母材

等从外部进行的漏磁检测，也适用于压力容器从内部进行的漏磁检测。

6.2 检测系统

6.2.1 检测设备

检测设备一般由电源、磁化装置、探头、扫查装置、信号处理单元和记录单元等组成。除应满足 4.2.1 的要求外，还应满足 6.2.2 至 6.2.9 的要求。

6.2.2 磁化装置和探头

按不同的被检工件的曲率选用合适的磁化装置和探头。

6.2.3 通道

仪器应具有足够的通道数，且应给出每个检测通道的覆盖范围。

6.2.4 扫查装置

扫查装置应与被检工件的曲率相匹配，可采用手动或电动的方式进行扫查，最大扫查速度不应低于 0.3m/s。

6.2.5 灵敏度

对于小于等于 8mm 的壁厚，当涂层厚度小于 6mm 时，可探测到被检对象表面厚 20%深的人工缺陷；壁厚大于 8mm 或涂层厚度大于 6mm 时，其检测灵敏度由用户与检测单位协商确定。

6.2.6 信号显示

应采用指示灯、屏幕等方式显示缺陷的位置、深度当量或其他信息。

6.2.7 系统校准

每年应至少一次采用校准试件进行系统校准。校准通过将检测系统在校准试件上检测人工缺陷来进行。

6.2.8 系统功能核查

应在检测实施前和结束后，采用校准试件对设备进行系统功能核查。在系统遇到故障或者修理后，需进行系统功能核查。

6.2.9 检测设备的维护

检测实施前应对检测设备进行维护和功能检查，以保证仪器功能正常。在现场进行检测时，如怀疑设备的检测结果，应对设备进行功能检查和调整，并对每次维护检查的结果进行记录。

6.3 附件

6.3.1 校准试件

校准试件的制作参考附录 A 中 A.1 和 A.3。

6.3.2 对比试件

6.3.2.1 对比试件用于对被检测缺陷深度当量的评定。

6.3.2.2 应选用与被检对象几何尺寸相同，电磁特性相近的材料，按照被检对象的检测要求制作对比试件。

6.3.2.3 被检对象的曲率半径大于 150mm 时，可根据检测设备的功能，采用平板对比试件或相同曲率结构的对比试件。

6.3.2.4 对比试件的制作参考附录 A 中 A.2 和 A.4。

6.4 检测程序

6.4.1 资料审查

资料审查应包括下列内容：

- a) 设备制造文件资料：产品合格证、质量证明文件、竣工图等；
- b) 设备运行记录资料：开停车情况、运行参数、工作介质、载荷变化情况以及运行中出现的异常情况；
- c) 检验资料：历次检验报告；
- d) 其他资料：修理和改造的文件资料等。

6.4.2 现场勘查

对被检工件周围进行现场勘查，找出并设法排除可能影响检测结果的因素。同时，对被检工件进行定位标识。

6.4.3 检测条件确定

被检工件表面应无影响检测的障碍物和干扰检测的异物，如有影响检测的毛刺和氧化皮等必须清除，以保证检测正常进行。

6.4.4 扫查方式确定

根据漏磁检测的目的和被检工件的形状和尺寸，确定磁化方向和扫查方式。

6.4.5 仪器调试

检测前应对仪器进行系统功能性检查和调试。

6.4.6 系统校准

6.4.6.1 探头、磁化装置和系统主机每次实施检测前都要进行校准，以保证检测结果的准确性，每次校准均应记录。系统校准包括位置校准和灵敏度校准。

6.4.6.2 在下列情况下，应使用对比试件对漏磁检测设备的灵敏度进行检查：

- a) 每次检测开始前和结束后；
- b) 怀疑检测设备运行不正常时；
- c) 连续检测时，每 8h 检查 1 次；
- d) 合同各方有争议或认为有必要时。

6.4.7 检测

6.4.7.1 若以发现体积型缺陷为检测目的，可采用单一方向扫查方式，若是以发现裂纹为检测目的，应采用正交扫查方式。

6.4.7.2 扫查可以采用手动或自动模式进行，扫查速度应尽量保持均匀。

6.4.7.3 扫查检测中应保证相邻扫描带之间的有效重叠（一般不低于 10%，可依据现场情况适当调整），不引起漏检。

6.5 检测结果评价与处理

6.5.1 检测数据评价

6.5.1.1 检测时应根据用户的要求确定需报警的缺陷当量深度，在探测到超过此深度的缺陷信号时，仪器应报警。

6.5.1.2 对于出现报警的部位，应在垂直原扫查方向 90° 的方向或其他多个方向进行再扫查验证，以确认是否为真实缺陷。

6.5.1.3 若确定为真实缺陷，检测人员则应将发现的缺陷位置在工件和图纸上分别做出标识，即为不可接受信号位置。

6.5.2 不可接受信号的处理

6.5.2.1 首先采用目视和小锤敲击的方法进行检测，用以分辨不可接受信号是位于外表面或内表

面的缺陷。

6.5.2.2 对于外表面缺陷可采用深度尺直接测量缺陷的深度。

6.5.2.3 对于内表面缺陷，应采用超声检测方法进行测量，以更精确地测量缺陷的深度，超声检测方法按 NB/T 47013.3 执行。

6.5.2.4 其他不可接受信号的处理方式由检测方和用户协商确定。

7 在用压力管道漏磁内检测

7.1 范围

本章适用于输送介质为流体的陆上钢质压力管道不停输情况下金属损失的漏磁内检测。输送介质为流体的海底压力管道漏磁内检测可参考本章执行。检测在役压力管道规格范围：管径 $\phi 219$ mm~1 420mm，壁厚 6mm~30mm。

7.2 检测系统

7.2.1 检测设备

7.2.1.1 漏磁内检测系统包括管道内检测器和外部辅助设备。

7.2.1.2 管道内检测器应包括电池、磁化单元、检测主探头、内外壁缺陷辨别探头、信号采集单元、信号存储单元、驱动单元、电磁低频发射单元、轴向和周向位置记录单元等。

7.2.1.3 外部辅助设备包括：收发球操作平台，地面标记器，跟踪定位单元，数据显示、分析、处理和评价单元。

7.2.2 设备类型

7.2.2.1 管道金属损失类型划分为一般金属损失、坑状金属损失、轴向凹沟金属损失、轴向凹槽金属损失、周向凹沟金属损失和周向凹槽金属损失，金属损失类型定义见图 1 及表 1。

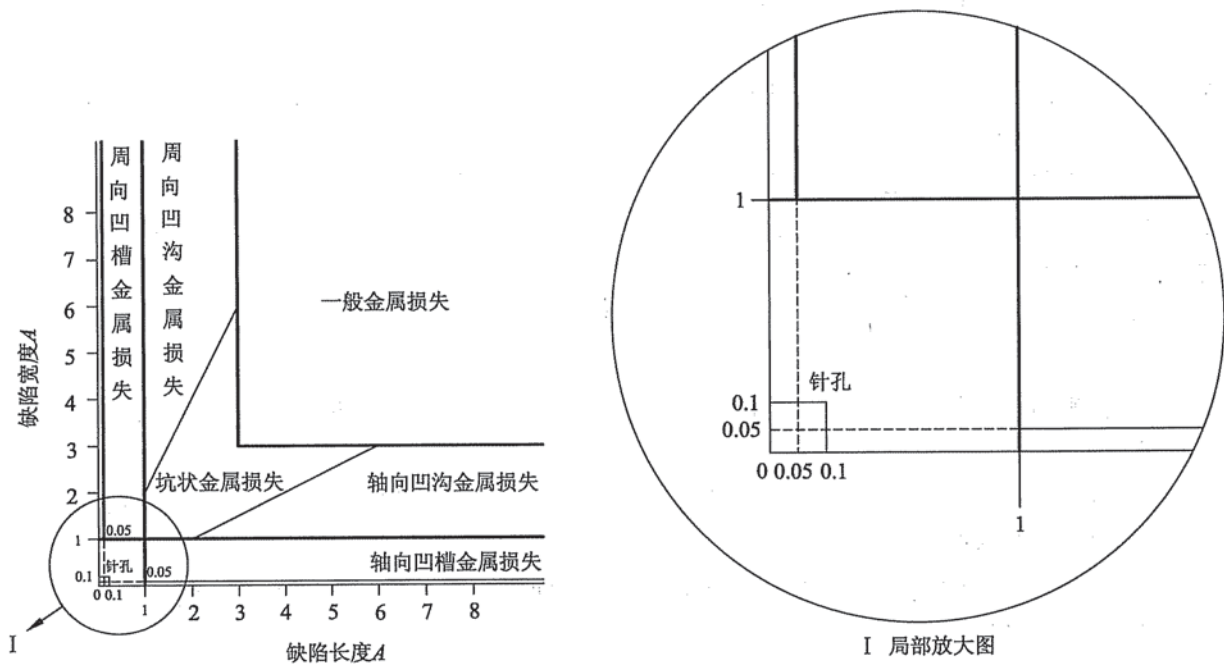


图 1 金属损失类型定义

表 1 金属损失类型定义表

金属损失类型	定 义	参考点 ($L \times W$)
一般金属损失	$[W \geq 3A]$ 和 $[L \geq 3A]$	$4A \times 4A$
坑状金属损失	($[1A \leq W < 6A]$ 和 $[1A \leq L < 6A]$ 和 $[0.5 < L/W < 2]$)并且不能是($[W \geq 3A]$ 和 $[L \geq 3A]$)	$2A \times 2A$
轴向凹沟金属损失	$[1A \leq W < 3A]$ 和 $[L/W \geq 2]$	$4A \times 2A$
周向凹沟金属损失	$[L/W \leq 0.5]$ 和 $[1A \leq L < 3A]$	$2A \times 4A$
针孔	$[0.1A < W < 1A]$ 和 $[0.1A < L < 1A]$	$1/2A \times 1/2A$
轴向凹槽金属损失	$[0.05A < W < 1A]$ 和 $[L \geq 1A]$	$2A \times 1/2A$
周向凹槽金属损失	$[W \geq 1A]$ 和 $[0.05A < L < 1A]$	$1/2A \times 2A$
注 1: L 表示缺陷的长度。 注 2: W 表示缺陷的宽度。 注 3: A 是几何参数。 当 $t < 10\text{mm}$ 时, $A = 10\text{mm}$; 当 $t \geq 10\text{mm}$ 时, $A = t$ 。 注 4: t 表示管道公称壁厚。		

7.2.2.2 管道漏磁内检测器按检测清晰度分为三种：标准清晰度、高清晰度和超高清晰度检测器。其性能指标见表 2。

表 2 标准检测器、高清晰度和超高清晰度检测器性能指标一览表

指标名称		标准清晰度检测器	高清晰度检测器	超高清晰度检测器
周向传感器间距		25mm	8mm~17mm	4mm~8mm
轴向采样间距		5mm	3.33mm	2mm
一般金属损失	最小深度	$20\%t$	$10\%t$	$10\%t$
	深度公差	$\pm 15\%t$	$\pm 10\%t$	$\pm 10\%t$
	长度公差	$\pm 20\text{mm}$	$\pm 20\text{mm}$	$\pm 10\text{mm}$
坑状金属损失	最小深度	$20\%t$	$10\%t$	$5\%t$
	深度公差	$\pm 15\%t$	$\pm 10\%t$	$\pm 5\%t$
	长度公差	$\pm 20\text{mm}$	$\pm 10\text{mm}$	$\pm 10\text{mm}$
轴向凹槽金属损失	最小深度	—	—	$10\%t^a$
	深度公差	—	—	$\pm 10\%t^a$
	长度公差	—	—	$\pm 10\text{mm}^a$
轴向凹沟金属损失	最小深度	$40\%t$	$20\%t$	$5\%t$
	深度公差	$\pm 20\%t$	$\pm 15\%t$	$\pm 10\%t$
	长度公差	$\pm 20\text{mm}$	$\pm 20\text{mm}$	$\pm 10\text{mm}$

表 2 (续)

指标名称		标准清晰度检测器	高清晰度检测器	超高清晰度检测器
周向传感器间距		25mm	8mm~17mm	4mm~8mm
轴向采样间距		5mm	3.33mm	2mm
周向凹槽 金属损失	最小深度	10% <i>t</i>	10% <i>t</i>	5% <i>t</i>
	深度公差	± 20% <i>t</i>	± 15% <i>t</i>	± 10% <i>t</i>
	长度公差	± 15mm	± 10mm	± 10mm
周向凹沟 金属损失	最小深度	10% <i>t</i>	10% <i>t</i>	5% <i>t</i>
	深度公差	± 20% <i>t</i>	± 15% <i>t</i>	± 10% <i>t</i>
	长度公差	± 15mm	± 10mm	± 10mm
置信度		80%	80%	80%
注： <i>t</i> 为被检管道的公称壁厚。				
^a 为周向励磁检测器指标，不作为轴向励磁检测器指标。				

7.2.3 地面标记器

地面标记器应放置于管道上方，用于接收并记录内检测器通过的信号。

7.2.4 系统校准

7.2.4.1 应采用对比试件定期进行系统校准，至少每年一次，以保证检测结果的准确性，每次校准均应记录。

7.2.4.2 校准的要求依据制造商提供的说明书进行。

7.3 对比试件

7.3.1 漏磁内检测对比试件用于对检测设备主探头各独立通道、内外缺陷辨别探头各独立通道、位置记录单元进行功能测试，同时用于对被检测缺陷几何尺寸量化的评定。

7.3.2 应选用与被检对象几何尺寸相同，电磁特性相近的材料制作，对比试件的制作参考附录 B。

7.4 检测程序

7.4.1 检测前的准备

检测前的管道调查和现场勘查参照 GB/T 27699。

7.4.2 内检测器的调试

检测前应按照被检管道参数及运行工况对内检测器工作参数进行设置和调试。

7.4.3 系统功能检查

应在检测实施前和结束后，对设备进行系统功能检查并记录检查结果，包括电池、磁化单元、检测主探头、内外壁缺陷辨别探头、信号采集单元、信号存储单元、驱动单元、电磁低频发射单元、轴向和周向位置记录单元。

7.4.4 检测程序

7.4.4.1 发送漏磁内检测器：

- a) 发送前漏磁内检测器应调试正常；
- b) 漏磁内检测器的发送操作参照 GB/T 27699；

- c) 漏磁内检测器发送期间, 应对漏磁内检测器进行跟踪和设标;
- d) 跟踪组之间、跟踪组与管道运行管理部门之间应保持通讯畅通。

7.4.4.2 接收漏磁内检测器:

- a) 漏磁内检测器的接收操作参照 GB/T 27699;
- b) 漏磁内检测器从收球筒取出后, 应对漏磁内检测器进行外观检查和维护处理。

7.4.4.3 漏磁内检测器数据检查:

- a) 备份检测数据;
- b) 检查检测数据完整性;
- c) 各通道信号应清晰、完整;
- d) 地面标记数据应完整;
- e) 若数据不完整, 且影响检测结果有效性, 应重新检测。

7.4.5 检测数据的有效性评价

7.4.5.1 检测结束后, 首先应对采集的数据进行评估以确定其有效性, 至少应包括如下内容:

- a) 传感器的物理性损坏导致重要信息丢失或数据异常;
- b) 数据丢失不超过总扫查量的 5%, 且不允许相邻数据连续丢失; 对于首次检测和重要(高风险或与用户协商)被检工件, 数据丢失量不得超过 1%;
- c) 已知的法兰组、阀门或大内径三通等重要管道特征不得遗漏;
- d) 受速度效应影响的距离不超过管道总长度的 3%。

7.4.5.2 若判定检测数据有效, 应在现场完成检测数据预处理, 向用户提交初步检测报告; 否则, 应重新进行检测。

7.5 检测数据处理与评定

7.5.1 检测数据的评定依据可采用对比试件或现场实际缺陷进行标定。

7.5.2 检测数据的处理包括数据转换、滤波等。

7.5.3 采用对比试件进行评价的, 应依据对比试件的人工缺陷信号对该检测数据进行评定, 对发现的缺陷进行量化。

7.5.4 采用现场实际缺陷进行评价的, 应首先选择两个典型信号进行开挖, 对管道上与信号对应的缺陷进行几何尺寸测量, 然后依据开挖的缺陷信号对该检测数据进行评定, 对发现的其他缺陷进行量化。

7.6 检测结果的验证

7.6.1 检测结果的验证参照 GB/T 27699 执行。

7.6.2 对于开挖验证发现的管道外表面缺陷可用深度尺进行测量; 对于管道内表面缺陷, 可采用超声检测方法按 NB/T 47013.3 进行测量。

8 检测记录和报告

8.1 应按照现场操作的实际情况详细记录检测过程的有关信息和数据, 检测时如遇不可排除因素的噪声干扰, 应在检测记录中注明。漏磁检测记录除符合 NB/T 47013.1 的规定外, 还至少应包括下列内容:

- a) 检测对象: 承压设备类型, 检测对象名称、编号、规格尺寸、盛装介质及使用年限、材质、公称厚度、涂层厚度、检测部位和检测覆盖率、检测时的表面状态、检测时机;

- b) 检测设备和器材：名称、规格型号和编号、扫查模式；
- c) 校准试件的材料、尺寸、缺陷的形状和校准结果；
- d) 仪器检测状态参数的设置值；
- e) 原始检测数据文件名称；
- f) 标识超出验收标准的不可接受信号及缺陷位置示意图。

8.2 应依据检测记录出具检测报告。漏磁检测报告除符合 NB/T 47013.1 的规定外，还至少应包括下列内容：

- a) 检测对象：承压设备类型，检测对象名称、编号、规格尺寸、盛装介质及使用年限、材质、公称厚度、涂层厚度、检测部位和检测覆盖率、检测时的表面状态、检测时机；
- b) 检测设备和器材：名称、规格型号、扫查模式；
- c) 校准试件的材料、尺寸、缺陷的形状和校准结果；
- d) 仪器检测状态参数的设置值；
- e) 检测设置文件名称及数据文件名称；
- f) 标识不可接受信号及缺陷位置示意图。

8.3 在用压力管道漏磁内检测记录和报告还应满足 GB/T 27699 的要求。

附录 A
(规范性附录)
在用承压设备漏磁外检测试件

A.1 校准试件

校准试件应选用与被检对象电磁特性相近的钢板制作，试件的厚度可选用 8mm，也可选用其他不超过 20mm 厚的钢板；试件的宽度至少为探头阵列总扫查宽度的 2 倍，试件的长度至少为 1250mm。可选用 $\phi 2\text{mm} \sim 6\text{mm}$ 范围内的铣刀在校准试件上分别加工出长为探头阵列总扫查宽度的 1.5 倍、深为板厚的 20%、40%、60% 和 80% 的 4 条横槽，槽宽度与深度的公差不大于 $\pm 0.2\text{mm}$ ，槽与槽之间的间距至少为 200mm。图 A.1 为校准试件的示意图。

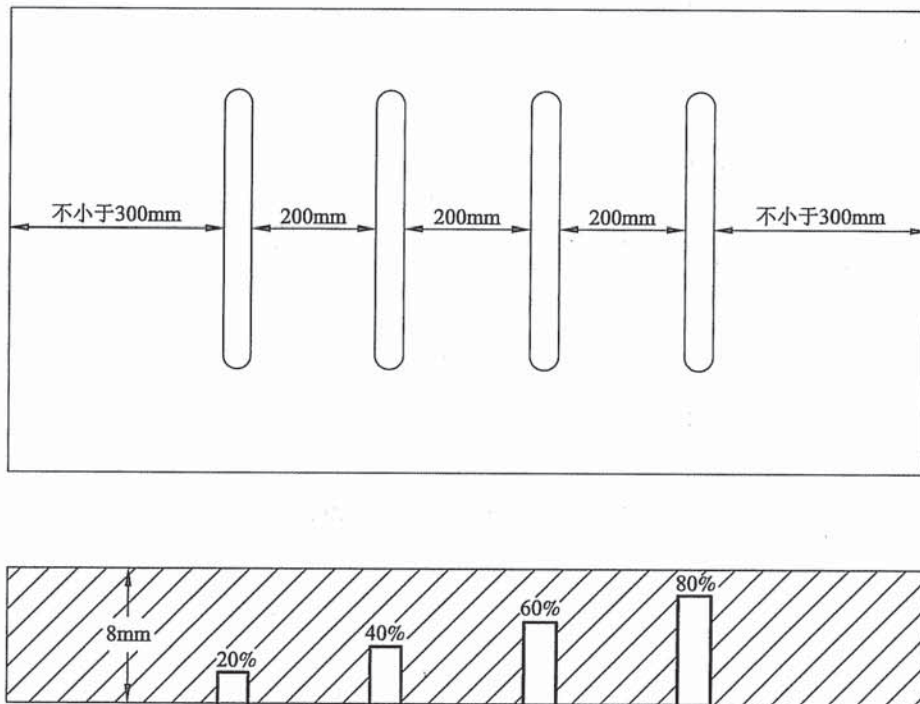


图 A.1 平板校准试件示意图

A.2 对比试件

对比试件应选用与被检对象几何尺寸相同，电磁特性相近的材料制作，试件的宽度至少为探头阵列总扫查宽度的 2 倍，试件的长度至少为扫查器长度的 3 倍再加 400mm。除合同有关各方另有约定之外，应在对比试件长轴中心线上分别加工出深度为板厚的 20%、40%、60% 和 80% 的 4 个球形孔或阶梯平底孔。

对于球形孔的加工，8mm 及以下的板厚选择直径为 20mm 的球头铣刀，8mm 以上的板厚选择直径为 25mm 的球头铣刀，深度的公差不大于 $\pm 0.2\text{mm}$ ；孔与孔之间的间距至少为 200mm，两端孔

距试件边沿的距离相同。

对于阶梯平底孔的加工，不同板厚推荐孔的阶梯数和直径如表 A.1 所示，相邻台阶孔的边缘边线应形成一个梯形，孔直径与深度的公差不大于 $\pm 0.2\text{mm}$ ，孔与孔之间的间距至少为 200mm，两端孔距试件边沿的距离相同。图 A.2 为对比试件的示意图。

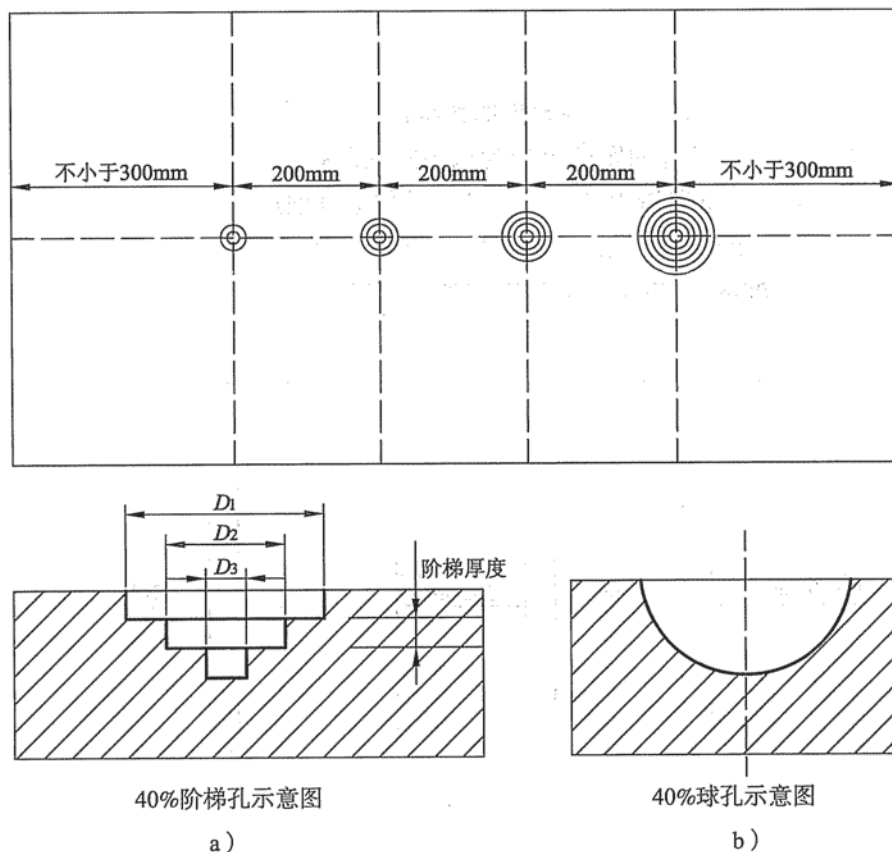


图 A.2 平板对比试件示意图

表 A.1 对比试件人工缺陷孔的阶梯数及直径

试件厚度 mm	孔号	阶梯数	阶梯深度 mm	孔径/mm					
				D_1	D_2	D_3	D_4	D_5	D_6
6	1	2	0.6	6	3	—			
	2	3	0.8	12	8	3	—		
	3	4	0.9	18	12	8	3	—	
	4	6	0.8	24	18	14	10	6	3
8	1	2	0.8	8	4	—			
	2	3	1.1	16	10	5	—		
	3	4	1.2	24	18	12	6	—	
	4	6	1.1	32	24	18	12	6	4

表 A.1 (续)

试件厚度 mm	孔号	阶梯数	阶梯高度 mm	孔径/mm					
				D_1	D_2	D_3	D_4	D_5	D_6
10	1	2	1.0	10	5	—			
	2	3	1.33	20	13.5	6.5	—		
	3	4	1.5	30	20	13.5	5	—	—
	4	6	1.33	40	30	24	16	10	5
12	1	2	1.2	12	6	—	—		
	2	4	1.2	24	18	12	6		
	3	4	1.8	36	24	16	6	—	—
	4	6	1.6	48	36	28	20	12	6

A.3 管件校准试件

管件校准试件应选用与被检测管件几何尺寸相同、铁磁性能相同或相近的材料制作，试件的厚度为 8mm 或不超过 20mm，最小长度为 2 000mm。在校准试件上从管件外表面分别加工宽度为 2mm、深为壁厚的 20%、40%、60%、80% 的 4 条周向槽，槽宽度与深度的公差不大于 $\pm 0.2\text{mm}$ ，槽与槽之间的间距至少为 200mm。如有需要，也可从内壁加工。图 A.3 为管件校准试件的示意图。

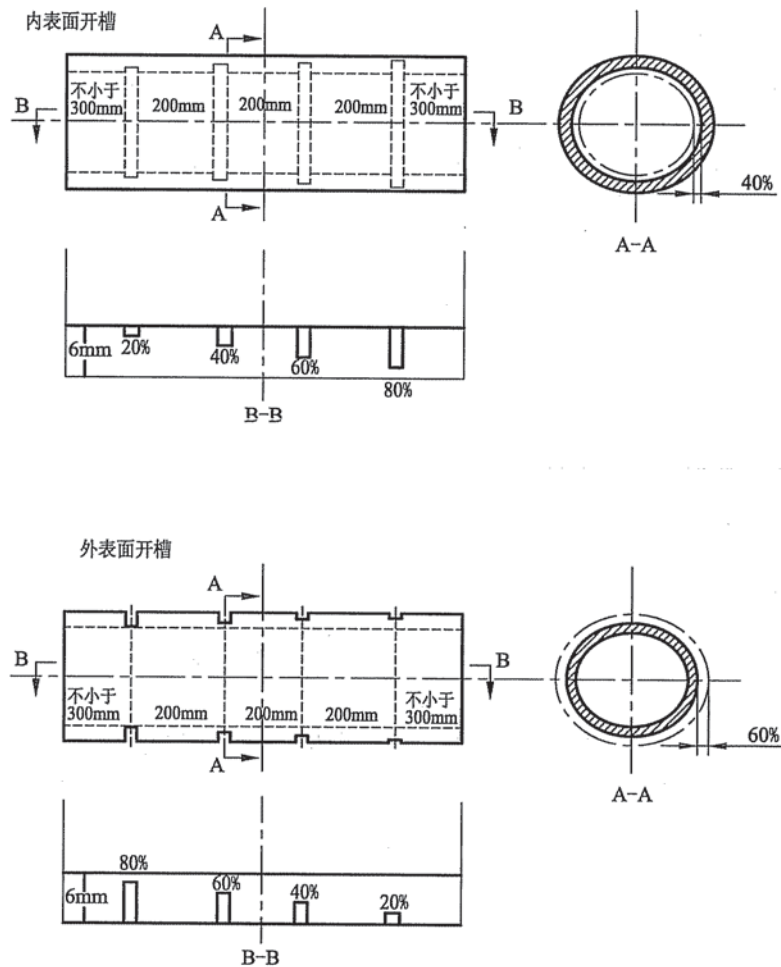


图 A.3 管件校准试件的示意图

A.4 管件对比试件

管件对比试件应选用与被检测管件几何尺寸相同、铁磁性能相同或相近的材料制作，试件的最小长度为 2 000mm，且不得小于管件的外周长。依据被检对象在对比试件外壁（或/和内壁）上分别加工出长为探头阵列总扫查宽度的 1.5 倍、深为壁厚的 20%、40%、60%、80%的至少 4 个球形孔或圆锥形孔。

对于球形孔的加工，8mm 及以下的壁厚选择直径为 20mm 的球头铣刀，8mm 以上的壁厚选择直径为 25mm 的球头铣刀，深度的公差不大于 $\pm 0.2\text{mm}$ ；孔与孔之间的间距至少为 200mm，两端孔距试件边沿的距离相同，且不小于 300mm。对于圆锥形孔的加工，应参考球形孔加工要求，圆锥形孔的底面直径与球形孔在试件表面形成的直径相等。

附录 B
(规范性附录)

在用压力管道漏磁内检测对比试件

对比试件应选用与被检对象几何尺寸相同,电磁特性相近、生产工艺相同和组织成分相同的管件制作,针对标准清晰度检测器、高清晰度检测器和超高清晰度检测器,表 B.1 列出了在用压力管道漏磁内检测对比试件制作要求,缺陷沿轴向排列,各个类型的对比试件之间的间距不小于被检管道外径,缺陷深度的公差不大于 $\pm 0.5\text{mm}$ 。

表 B.1 在用压力管道漏磁内检测对比试件制作要求表

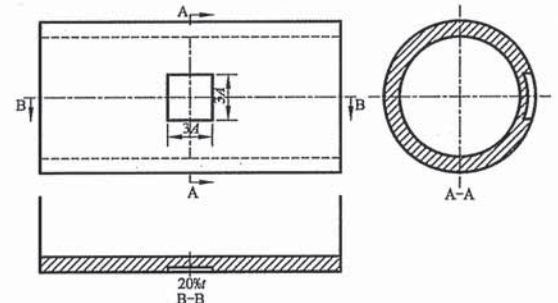
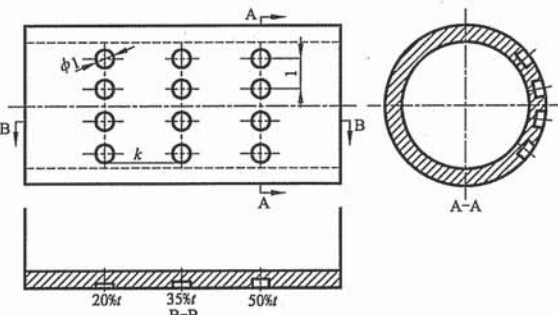
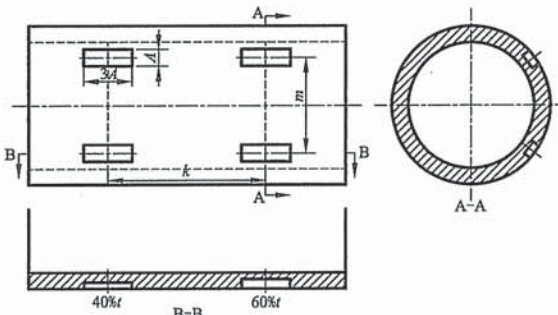
检测器类型	缺陷类型	内/外	制作要求	对比试件示意图
标准清晰度检测器	一般金属损失	外	加工宽度为 $3A$, 长度为 $3A$, 深度为 $20\%t$ 的人工缺陷, 如图 B.1 所示	 <p>图 B.1 标准清晰度检测器一般金属损失对比试件</p>
	坑状金属损失	外	加工直径 ϕA , 深度为 $20\%t$ 、 $35\%t$ 和 $50\%t$ 的平底孔, 共 12 个, 轴向 3 列, 周向 4 行, 列间距为 k , 行间距为 l , 如图 B.2 所示	 <p>图 B.2 标准清晰度检测器坑状金属损失对比试件</p>
	轴向凹沟金属损失	外	加工宽度为 A , 长度为 $3A$, 深度为 $40\%t$ 、 $60\%t$ 的凹沟, 共 4 个, 轴向 2 列, 周向 2 行, 列间距为 k , 行间距为 m , 如图 B.3 所示	 <p>图 B.3 标准清晰度检测器轴向凹沟金属损失对比试件</p>

表 B.1 (续)

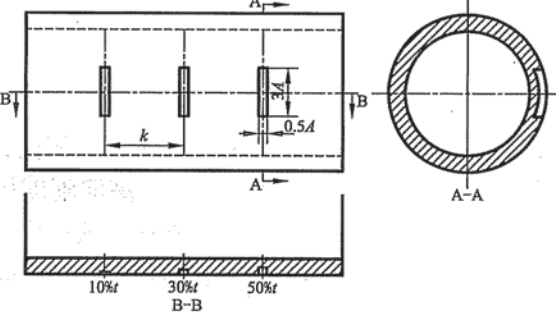
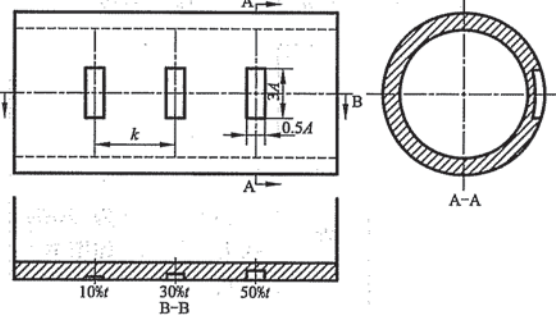
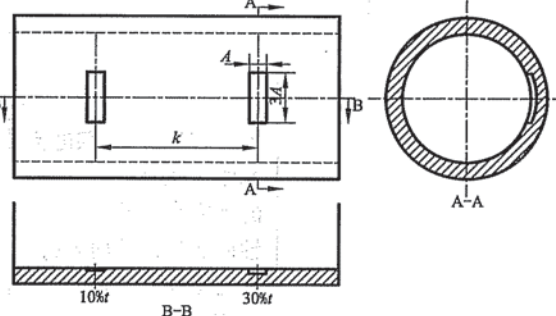
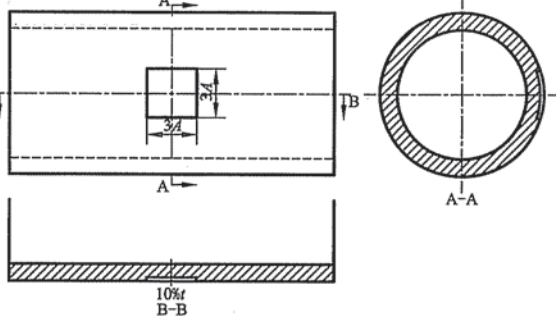
检测器类型	缺陷类型	内/外	制作要求	对比试件示意图
标准清晰度检测器	周向凹槽金属损失	外	加工宽度为 $3A$ ，长度为 $0.5A$ ，深度为 $10\%t$ 、 $30\%t$ 、 $50\%t$ 的凹槽，共 3 个，轴向间距为 k ，如图 B.4 所示	 <p>图 B.4 标准清晰度检测器周向凹槽金属损失对比试件</p>
	周向凹沟金属损失	外	加工宽度为 $3A$ ，长度为 A ，深度为 $10\%t$ 、 $30\%t$ 、 $50\%t$ 的凹沟，共 3 个，轴向间距为 k ，如图 B.5 所示	 <p>图 B.5 标准清晰度检测器周向凹沟金属损失对比试件</p>
	周向凹沟金属损失	内	加工宽度为 $3A$ ，长度为 A ，深度为 $10\%t$ 、 $30\%t$ 的内壁凹沟，共 2 个，轴向间距为 k ，如图 B.6 所示	 <p>图 B.6 标准清晰度检测器周向凹沟金属损失对比试件</p>
高清晰度检测器	一般金属损失	外	加工宽度为 $3A$ ，长度为 $3A$ ，深度为 $10\%t$ 的缺陷，如图 B.7 所示	 <p>图 B.7 高清晰度检测器一般金属损失对比试件</p>

表 B.1 (续)

检测器类型	缺陷类型	内/外	制作要求	对比试件示意图
高清晰度检测器	坑状金属损失	外	加工直径 ϕA ，深度为 $10\%t$ 、 $20\%t$ 、 $35\%t$ 和 $50\%t$ 的平底孔，共 16 个，轴向 4 列，周向 4 行，列间距为 k ，行间距为 l ，如图 B.8 所示	<p>图 B.8 高清晰度检测器坑状金属损失对比试件</p>
	轴向凹沟金属损失	外	加工宽度为 A ，长度为 $3A$ ，深度为 $20\%t$ 、 $35\%t$ 、 $50\%t$ 的凹沟，共 6 个，轴向 3 列，周向 2 行，列间距为 k ，行间距为 m ，如图 B.9 所示	<p>图 B.9 高清晰度检测器轴向凹沟金属损失对比试件</p>
	周向凹槽	外	加工宽度为 $3A$ ，长度为 $0.5A$ ，深度为 $10\%t$ 、 $25\%t$ 、 $40\%t$ 、 $50\%t$ 的凹槽，共 4 个，轴向间距为 k ，如图 B.10 所示	<p>图 B.10 高清晰度检测器周向凹槽金属损失对比试件</p>
	周向凹沟金属损失	外	加工宽度为 $3A$ ，长度为 A ，深度为 $10\%t$ 、 $25\%t$ 、 $40\%t$ 、 $50\%t$ 的凹沟，共 4 个，轴向间距为 k ，如图 B.11 所示	<p>图 B.11 高清晰度检测器周向凹沟金属损失对比试件</p>

表 B.1 (续)

检测器类型	缺陷类型	内/外	制作要求	对比试件示意图
高清晰度检测器	周向凹沟金属损失	内	加工宽度为 $3A$ ，长为 A ，深度为 $10\%t$ 、 $25\%t$ 的内壁凹沟，共 2 个，轴向间距为 k ，如图 B.12 所示	<p>图 B.12 标准清晰度检测器周向凹沟金属损失对比试件</p>
超高清晰度检测器	一般金属损失	外	加工宽度为 $3A$ ，长度为 $3A$ ，深度为 $10\%t$ 的缺陷，如图 B.7 所示	
	坑状金属损失	外	加工直径 ϕA ，深度为 $5\%t$ 、 $15\%t$ 、 $20\%t$ 、 $35\%t$ 和 $50\%t$ 的平底孔，共 20 个，轴向 5 列，周向 4 行，列间距为 k ，行间距为 l ，如图 B.13 所示	<p>图 B.13 超高清晰度检测器坑状金属损失对比试件</p>
	轴向凹槽金属损失	外	加工宽度为 $0.5A$ ，长度为 $3A$ ，深度为 $10\%t$ 、 $20\%t$ 、 $35\%t$ 、 $50\%t$ 的凹槽，共 8 个，轴向 4 列，周向 2 行，列间距为 k ，行间距为 m ，如图 B.14 所示	<p>图 B.14 超高清晰度检测器轴向凹槽金属损失对比试件</p>
	轴向凹沟金属损失	外	加工宽度为 A ，长度为 $3A$ ，深度为 $5\%t$ 、 $15\%t$ 、 $35\%t$ 、 $50\%t$ 的凹沟，共 8 个，轴向 4 列，周向 2 行，列间距为 k ，行间距为 l ，如图 B.15 所示	<p>图 B.15 超高清晰度检测器轴向凹沟金属损失对比试件</p>

表 B.1 (续)

检测器类型	缺陷类型	内/外	制作要求	对比试件示意图
超高清晰度检测器	周向凹槽金属损失	外	加工宽度为 $3A$ ，长度为 $0.5A$ ，深度为 $5\%t$ 、 $15\%t$ 、 $30\%t$ 、 $50\%t$ 的凹槽，共 4 个，轴向间距为 k ，如图 B.16 所示	<p>图 B.16 超高清晰度检测器周向凹槽金属损失对比试件</p>
	周向凹沟金属损失	外	加工宽度为 $3A$ ，长为 A ，深度为 $5\%t$ 、 $20\%t$ 、 $30\%t$ 、 $50\%t$ 的凹沟，共 4 个，轴向间距为 k ，如图 B.17 所示	<p>图 B.17 超高清晰度检测器周向凹沟金属损失对比试件</p>
	周向凹沟金属损失	内	加工宽为 $3A$ ，长为 A ，深度为 $10\%t$ 、 $20\%t$ 的内壁凹沟，共 2 个，轴向间距为 k ，如图 B.18 所示	<p>图 B.18 超高清晰度检测器周向凹沟金属损失对比试件</p>
<p>注 1：压力管道内检测一般不需要针孔金属损失的数据，故，本标准不对针孔对比试件做具体要求，若有需求，应参考附录 A.4 制作。</p> <p>注 2：在核准检测器检测指标时，应加工一般金属损失对比试件；采用对比试件评定检测数据时，可不加工一般金属损失对比试件。</p> <p>注 3：t 为被检管道的公称壁厚。</p> <p>注 4：A 是几何参数，如果 $t < 10\text{mm}$，那么 $A = 10\text{mm}$；如果 $t \geq 10\text{mm}$，则 $A = t$。</p> <p>注 5：l，m 表示人工缺陷周向中心间距，$l \geq A + 20\text{mm}$，$m \geq 5A$。</p> <p>注 6：k 表示人工缺陷轴向中心间距，$k \geq \phi_0$，ϕ_0 为被检管道管径。</p>				

