



中华人民共和国国家计量检定规程

JJG 1005—2005

电子式绝缘电阻表

Electronic Insulating Resistance Meters

2005 - 10 - 09 发布

2006 - 01 - 09 实施

国家质量监督检验检疫总局 发布

电子式绝缘电阻表检定规程

Verification Regulation of

Electronic Insulating Resistance Meters

JJG 1005—2005

本规程经国家质量监督检验检疫总局 2005 年 10 月 9 日批准，并自 2006 年 1 月 9 日起施行。

归口单位： 全国电磁计量技术委员会

主要起草单位： 国家高电压计量站

湖北省计量测试技术研究院

参加起草单位： 湖北省电力试验研究院

武汉康达电气有限公司

本规程委托全国电磁计量技术委员会负责解释

本规程主要起草人：

黄卫民 （国家高电压计量站）

曹作群 （湖北省计量测试技术研究院）

参加起草人：

申 莉 （湖北省电力试验研究院）

黄晓英 （湖北省电力试验研究院）

胡学军 （武汉康达电气有限公司）

梁 涛 （武汉康达电气有限公司）

目 录

1 范围	(1)
2 引用文献	(1)
3 概述	(1)
4 计量性能要求	(1)
4.1 准确度等级和允许误差	(1)
4.2 测量电压和允许误差	(2)
5 通用技术要求	(3)
5.1 外观	(3)
5.2 绝缘电阻	(3)
5.3 绝缘强度	(3)
6 计量器具控制	(3)
6.1 检定条件	(4)
6.2 检定项目	(4)
6.3 检定方法	(4)
6.4 检定结果的处理	(6)
6.5 检定周期	(7)
附录 A 电子式绝缘电阻表检定记录	(8)
附录 B 电子式绝缘电阻表检定证书内页格式	(9)

电子式绝缘电阻表检定规程

1 范围

本规程适用于测量范围不大于 500GΩ，额定电压 10kV 以下的电子式绝缘电阻表的首次检定、后续检定和使用中的检验。

2 引用文献

- JJF 1001—1998 《通用计量术语及定义》
 JJF 1059—1999 《测量不确定度评定与表示》
 JJG 622—1997 《绝缘电阻表（兆欧表）检定规程》
 DL/T 845.1—2004 《电子式绝缘电阻表》

3 概述

电子式绝缘电阻表是指由电池或外接电源供电，通过电子器件进行 DC/DC 变换对测量端子 L、E 提供测量电压，被测电阻接在测量端子 L、E 之间。由 IC 或 CPU 等组成的电子电路对被测信号进行变换或处理，由磁电系电流表或数字表直接指示或显示被测绝缘电阻值，具有泄漏屏蔽或端子 G 的绝缘电阻表。电子式绝缘电阻表按显示的不同分为模拟显示和数字显示两种类型。计量单位为 MΩ 或 GΩ。主要用于测量设备或材料的绝缘电阻。

4 计量性能要求

4.1 准确度等级和允许误差

4.1.1 电子式绝缘电阻表的准确度等级分为：0.5，1.0，2.0，5.0，10，20 级。同一量程范围允许分区段给出准确度等级，其各区段的范围及准确度等级由制造厂给出。

注：当分区段给出不同准确度等级时，则高准确度等级区段不得少于总测量范围的 1/2。

4.1.2 指针式表的允许误差公式：

$$\Delta = \pm (R_x \cdot A\%) \quad (1)$$

式中：Δ——允许绝对误差；

R_x ——指示值；

A——准确度等级指数。

4.1.3 数字式表的允许误差公式

$$\text{绝对误差为：} \Delta = \pm (a\% \cdot R_x + b\% \cdot R_m) \quad (2)$$

$$\text{或：} \Delta = \pm (a\% \cdot R_x + n \text{ 个字}) \quad (3)$$

$$\text{相对误差为：} \gamma = \pm (a\% + \frac{R_m}{R_x} \cdot b\%) \quad (4)$$

$$\text{或：} \gamma = \pm (a\% + n \text{ 字}/R_x) \quad (5)$$

上述公式中： Δ ——允许绝对误差；

γ ——允许相对误差；

R_x ——被检表显示值；

R_m ——被检表满量程值；

a ——与读数有关的误差系数；

b ——与满量程有关的误差系数；

n 字——用末位字数表示的绝对误差值。

注：公式中的 a 、 b 、 n 由制造厂给出。

4.1.4 准确度等级与允许误差的关系

电子式绝缘电阻表以 A 确定其准确度等级，允许误差包括 a 项和 b 项， b 不得超过 $a/5$ 。当同一量程分区段定级时，以高准确度等级定级，相邻区段的准确度等级只能降低一级。电子式绝缘电阻表的准确度等级和允许误差见表 1。

表 1 电子式绝缘电阻表准确度等级和允许误差关系

准确度等级	允许误差 (%)
0.5	± 0.5
1.0	± 1.0
2.0	± 2.0
5.0	± 5.0
10	± 10
20	± 20

4.2 测量电压和允许误差

4.2.1 电子式绝缘电阻表线路端子 L 和接地端子 E 的额定电压和允许误差见表 2。

表 2 电子式绝缘电阻表额定电压和允许误差关系

额定电压	允许误差 (%)
50V	± 10
100V	± 10
250V	± 10
500V	+ 20, - 10
1000V	+ 20, - 10
2500V	+ 20, - 10
5000	+ 20, - 10
10000V	+ 20, - 10

4.2.2 指针式表测量端子的中值电压允许值

指针式表的指示值处于几何中心位置最近的带刻度值的刻度线时，测量端子 L 和 E 间的电压为中值电压。指针式表的中心分度电阻值一般为量程上限值的 2% ~ 2.5%。中值电压应不低于额定电压的 90%。

4.2.3 数字式表的跌落电压允许值

数字式表的显示值为制造厂提供的跌落电阻值时，测量端子 L 和 E 之间的电压为跌落电压，其值应不低于额定电压的 90%。

数字式表的跌落电阻值应在基本量限的上限值的 1% 以内。

5 通用技术要求

5.1 外观

5.1.1 外形

5.1.1.1 电子式绝缘电阻表的零部件装配应牢固，无松动现象。

5.1.1.2 新制造的表的面板、机壳、表罩、端钮、开关应光洁、无损伤现象。

5.1.2 标志

表的面板或表盘上应有如下标志：制造单位或商标；产品名称；型号；计量单位和数字；计量器具制造许可证标志和编号；准确度等级；出厂编号；测量端子标志和警示标志；开关、按键功能标志；工作电池监视标志。装电池的部分应有电池极性标志。

5.1.3 指针表的读数部分

5.1.3.1 表罩应无色透明，不应有妨碍和影响读数的缺陷、现象和损伤。

5.1.3.2 刻度盘应平整光洁，各标志应清晰可辨。对于分区段给出准确度等级的表应给出区段标识。

5.1.3.3 指针指示端的长度至少应能覆盖刻度线 1/4。

5.1.3.4 刻度值应符合 1×10^n 、 2×10^n 、 5×10^n ， n 为正、负整数或是零。

5.1.3.5 机械调零装置应有一定的调节范围，调节应灵活。

5.1.3.6 在测量开路和短路时，指针偏离刻度线中心不超过 $\pm 1\text{mm}$ 。

5.1.4 数字式表的读数部分

5.1.4.1 数码显示部分不应有重叠和缺划现象。

5.1.4.2 应能正常显示超量程。

5.2 绝缘电阻

电子式绝缘电阻表电路与外壳之间的绝缘电阻，应不小于 $50\text{M}\Omega$ 。

5.3 绝缘强度

5.3.1 额定电压 1kV 及以下的电子式绝缘电阻表电路与外壳之间，施加 2kV、50Hz 正弦波交流电压，历时 1min，应无击穿与飞弧现象出现。

5.3.2 额定电压 2.5kV 及以下的电子式绝缘电阻表电路与外壳之间，施加 3kV、50Hz 正弦波交流电压，历时 1min，应无击穿与飞弧现象出现。

6 计量器具控制

计量器具控制包括：首次检定，后续检定和使用中的检验。

6.1 检定条件

由标准器，辅助设备和环境条件引起的电阻测量不确定度应不超过被检电子式绝缘电阻表允许误差的 1/3。

6.1.1 标准器

6.1.1.1 对高压高阻标准器的误差要求

高压高阻标准器的允许误差绝对值应小于被检表允许误差绝对值的 1/4。

6.1.1.2 对高压高阻标准器的结构要求

高压高阻标准器应为三端电阻定义、十进可调结构，具有泄漏屏蔽端钮。

6.1.1.3 对高压高阻标准器量程和步进值的要求

高压高阻标准器的量程应能覆盖被检量程的上限值，步进值应小于被检表的分辨力。

6.1.1.4 对标准电压表准确度等级和测量范围的要求

用于检定被检表测量端子电压的标准电压表有静电电压表、带分压器的数字高压表，或其它测量装置。其准确度等级应不低于 1.5 级，测量范围应高于被检表的标称电压值。

6.1.1.5 对标准电压测量装置输入电阻的要求

标准电压测量装置的输入电阻应大于被检表中值电压或跌落电压电阻的 50 倍。

6.1.2 辅助设备

检定额定电压 2.5kV 及以上的电子式绝缘电阻表时，线路端子 L 的连接导线应为高绝缘性能的带金属屏蔽层的专用导线。

6.1.3 环境条件

6.1.3.1 环境温度： $(23 \pm 5)^\circ\text{C}$ 。

6.1.3.2 相对湿度：45% ~ 75%。

6.1.3.3 应无影响仪表正常工作的外电磁场。

6.1.4 工作电源条件

工作电源采用交流供电时，其电源应满足 220V ($1 \pm 10\%$)，电源频率为 $50\text{Hz} \pm 1\text{Hz}$ 。当工作电源采用电池供电时，电池电压必须满足正常使用范围。

6.1.5 绝缘电阻表

测量被检表绝缘电阻应选择准确度等级为 10.0 级，0.5kV 的绝缘电阻表。

6.1.6 耐压试验仪

用于被检表绝缘强度试验的耐压试验仪的准确度等级为 5.0 级，交流电压应为正弦波。

6.2 检定项目

电子式绝缘电阻表的检定项目见表 3。

6.3 检定方法

6.3.1 外观

目测法，应符合 5.1 的要求。

6.3.2 显示能力

表 3 电子式绝缘电阻表检定项目

检定项目	首次检定	后续检定	使用中检验
外观	+	+	-
显示能力	+	+	-
示值误差	+	+	+
开路测量电压	+	+	+
跌落（中值）电压	+	+	-
绝缘电阻	+	+	-
绝缘强度	+	-	-
短路电流*	+	-	-

注 1：“+”表示应检项目，“-”表示可不检项目。
注 2：后续检定包括周期检定，修理后的检定按首次检定进行。
注 3：* 为有特殊大容量用途要求时进行。

被检数字式表按图 1 接线进行显示部分和分辨力检查。通电后，由接入线路端 L 和接地端 E 的高压高阻标准器给出一串连续调节的电阻值，观察被检表相应的变化，其显示部分应符合 5.1.4 要求。其分辨力应满足产品说明书的要求。

6.3.3 示值误差的检定

6.3.3.1 采用标准电阻器法，按图 1 接线。

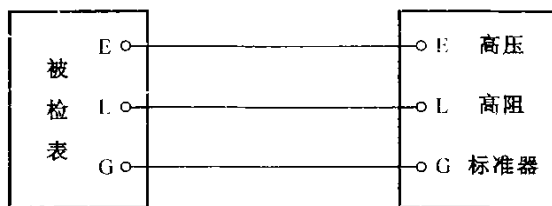


图 1 示值误差检定接线图

6.3.3.2 数字式表通常在被检量程内均匀的选取 10 个检定点，并应包括下限和上限的接近值。对于分区段给出准确度等级的数字式表则应在高准确度区段均匀选取 10 个检定点，在其它区段各选取 3 个检定点。调节高压高阻标准器的电阻值为 R_n ，被检表的显示值为 R_x ，被检示值的误差为：

$$\delta = R_x - R_n \quad (6)$$

或

$$\nu = \frac{R_x - R_n}{R_n} \times 100\% \quad (7)$$

6.3.3.3 指针式表先调节调零器，使指针指在“∞”分度线上，再将线路端子 L 和接地端子短路连接，指针应指在“0”分度线上。然后按图 1 接线，调节高压高阻标准器，对带数字的分度线一一进行检定。被检示值的误差按公式 (6) 或公式 (7) 计算， R_x

为指示值。

6.3.3.4 对于多量程表的非全检量程的检定，至少选取 5 个检定点，包括对应全检量程中的最大误差点，高准确度区段的起点和最大点即可。

6.3.4 测量电压的检定

6.3.4.1 开路测量电压的检定

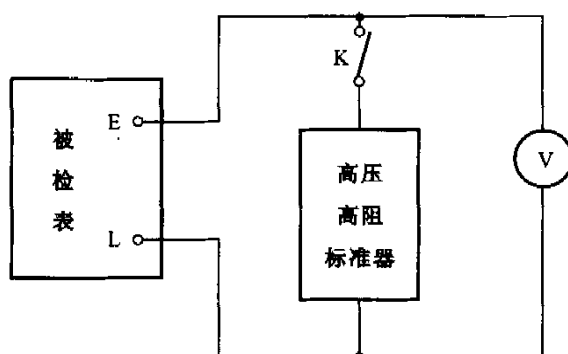


图 2 开路测量电压检定接线图

按图 2 接线。在开关 K 断开的状态下，高压电压表 V 测得的电压值为被检表开路电压。

6.3.4.2 中值电压的测量

指针式中值电压的测量按图 2 接线，将开关 K 接通，将高压高阻标准器的电阻调至被检表满足 4.2.2 要求的相对位置，高压电压表 V 测得的电压值为被检表的中值电压。

6.3.4.3 跌落电压的测量

数字式表跌落电压的测量按图 2 接线，将开关 K 接通，将高压高阻标准器的电阻调至被检表的跌落电阻值，高压电压表 V 测得的电压值为被检表的跌落电压。其跌落电阻值应满足 4.2.3 的要求。

6.3.5 绝缘电阻的测量

6.3.5.1 将被检表 L、E 端子短路连接后接至绝缘电阻表的 L 端，被检表的外壳接至绝缘电阻表的 E 端。

6.3.5.2 绝缘电阻应符合 5.2 要求。

6.3.6 绝缘强度试验

6.3.6.1 将被检表 L、E 端子短路连接后接至耐压试验仪的高压试验端，外壳接至耐压试验仪的地端。

6.3.6.2 平稳升起 5.3.1 或 5.3.2 规定的试验电压值，保持 1min。

6.3.6.3 试验结果应符合 5.3.1 或 5.3.2 要求。

6.4 检定结果的处理

6.4.1 所有的检定数据记于检定记录表格中，见附录 A。对检定记录的数据按公式

(6) 或公式 (7) 进行计算，并按数字修约规则修约。修约到准确度等级的 1/10 位。

6.4.2 判断被检表是否合格，应以修约后的数据为准。

6.4.3 经检定符合本规程要求的出具“检定证书”，并给出有效期。检定证书内页格式见附录 B。

6.4.4 经检定不合格的出具“检定结果通知书”。检定结果通知书内页格式要求同上，但需注明不合格项目。

6.5 检定周期

电子式绝缘电阻表的检定周期一般不超过 1 年。

附录 A

电子式绝缘电阻表检定记录

检定证书编号 _____ 记录编号 _____

使用单位 _____			型号规格 _____			编号 _____			额定电压 _____			跌落(中值)电压 _____		
制造厂 _____			准确度等级 _____			测量范围及误差 _____								
标准器名称 _____			型号 _____			编号 _____			准确度等级 _____			检定时温湿度 _____℃ _____%		
量程:				量程:			开路测量电压(V)		绝缘电阻(MΩ)		绝缘强度			
序号	标准值 R_N ()	读数值 R_x ()	示值误差 ()	标准值 R_N ()	读数值 R_x ()	示值误差 ()	1		检定结果情况: 1. 外观 2. 显示能力 3. 示值误差 4. 开路测量电压 5. 跌落(中值)电压 6. 绝缘电阻 7. 绝缘强度					
1							2							
2							3							
3							4							
4							跌落(中值)电压(V)							
5							1							
6							2							
7							3							
8							4							
8							外 观		检定依据:					
9							显示能力		检定员:					
10						检定时间: 年 月 日								
11						核验员:								
12						有效日期: 年 月 日								

附录 B

电子式绝缘电阻表检定证书内页格式

本次检定的技术依据：

检定所使用的主要计量器具：

试品的主要参数：

额定电压 _____ V 跌落（中值）电压 _____ V
绝缘电阻 _____ MΩ

检定环境条件：

温度 _____ °C 湿度 _____ °C

检定结果：

1. 外观 _____ 2. 显示能力 _____ 3. 绝缘电阻 _____ MΩ
4. 开路测量电压 _____ V 5. 跌落（中值）电压 _____ V
6. 绝缘强度 _____ 7. 最大示值误差 _____ %

结论及说明：

误差数据